

Serie FRL Mini



Serie FRL Evo

New



Serie FRL Standard



Manometri - Manometers - Manometer - Manomètre - Manómetro - Manómetro



Pressostati - Pressure Switches - Druckschalter - Pressostat - Presostatos - Pressostatos



ISTRUZIONI TECNICHE FRL 1-2-3

TECHNICAL INSTRUCTION FRL 1-2-3
 TECHNISCHE ANLEITUNG FRL 1-2-3
 SPÉCIFICATIONS TECHNIQUES FRL 1-2-3
 INSTRUCCIONES TÉCNICAS FRL 1-2-3
 INSTRUÇÕES TÉCNICAS FRL 1-2-3



1

IT

L'assemblaggio dei componenti della serie FRL deve seguire, in linea di massima, questo ordine: Valvola sezionatrice, Filtro, Regolatore, Lubrificatore e Avviatore progressivo. L'accoppiamento dei componenti deve avvenire facendo in modo che l'aria fluisca nella direzione indicata dalle frecce poste sulla superficie superiore dei componenti.

GB

The setting up of the parts has to be done as follows: Put the plates in the proper places of the bodies. Put the assembling parts together, making sure that the o-ring are in their proper seats. Tighten the screws on the plates.

DE

Beim Zusammenbau der einzelnen Bauteile muss folgende Reihenfolge eingehalten werden: Absperrventil, Filter, Regler, Öl- und Startventil. Bei der Montage der Komponenten muss sichergestellt sein, dass die Luftströmungsrichtung gemäß Richtungspfeil eingehalten wird, welche auf der Oberseite der Komponenten angegeben sind.

FR

L'assemblage des composants est facile en suivant ces étapes : insérer les plaques filetées et les joints toriques entre les éléments puis serrer les vis.

ES

El ensamblaje de los componentes de la serie FRL, debe de seguir en líneas generales, el siguiente orden: Válvula de corte V3V, Filtro, Regulador, Lubricador y Válvula de arranque progresivo. La conexión de los componentes se debe de hacer de modo que el aire fluya en la misma dirección que viene indicado en las flechas puestas en la parte superior de los componentes.

PT

A montagem dos componentes da série FRL deve seguir a ordem: Válvula de despressurização, Filtro, Regulador, Lubrificador e Válvula Soft-Start. A montagem dos componentes deve ser feita de modo a assegurar que o fluxo de ar siga a direção das setas indicadas na parte superior do componentes.

2

IT

Per l'impostazione della pressione si devono seguire queste indicazioni:
 1 Sollevare la manopola nella posizione di regolazione;
 2 Impostare la pressione voluta sempre in salita;
 3 Premere la manopola nella posizione di blocco.
 L'applicazione del manometro deve avvenire manualmente e con l'utilizzo di sigillanti liquidi.

GB

To regulate the pressure follow these suggestions:
 1 Raise the knob to the regulating position;
 2 Fix up the required pressure always upgrade
 3 Press the knob to the block position.
 The manometer has to be assembled manually with the addition of liquid sealant.

DE

Um den Druck einzustellen, müssen Sie die folgenden Schritte befolgen:
 1 Ziehen Sie den Einstellgriff nach oben.
 2 Stellen Sie den gewünschten Druck ein.
 3 Drücken Sie den Einstellgriff nach unten um ihn zu verriegeln.
 Die Montage vom Manometer muss von Hand und mit flüssiger Dichtmasse montiert werden.

FR

Réglage de la pression:
 1 Relever le bouton de régulation en position haute.
 2 Tourner le bouton afin régler la pression désirée.
 3 Pousser le bouton de régulation en position base.
 Le manomètre doit être assemblé manuellement avec un agent d'étanchéité.

ES

Para regular la presión se debe de seguir estas indicaciones:
 1 Tirar del pomo hasta llegar a la posición de regulación.
 2 Fijar la presión deseada para la salida girando el pomo.
 3 Presionar el pomo hasta la posición de bloqueo.
 La colocación del manómetro debe realizarse manualmente y aplicando líquido sellante.

PT

Para a regulagem da pressão deve-se seguir estes passos:
 1 Levante a manopla para permitir a execução da regulagem;
 2 Regular a pressão de saída desejada;
 3 Aperte a manopla para retorná-la a posição inicial (regulagem travada).
 A montagem do manómetro deve ser feita manualmente, com a aplicação de veda-rosca líquido.



3

IT

L'azionamento della valvola sezionatrice avviene nelle seguenti fasi:

- 1 Premendo il pulsante di azionamento 1 si apre il circuito primario verso l'utilizzo.
- 2 Premendo il pulsante 2 si chiude il circuito primario e si mette a scarico quello secondario. Quest'ultima posizione può essere bloccata mediante lucchetto.

GB

The driving of the shut off valve follows these steps:

- 1 Pressing the start push button 1 you open the primary circuit towards the use.
- 2 Pressing the push button 2 you close the primary circuit and put the secondary one in exhaust. A padlock can lock this last operation.

DE

Das Absperrventil funktioniert folgendermassen:

- 1 Drücken Sie die Taste 1 um die primäre Luftzufuhr zu öffnen.
- 2 Drücken Sie die Taste 2 um die primäre Luftzufuhr zu schliessen und gleichzeitig wird die sekundäre Luftleitung entlüftet. Diese Position kann mit einem Vorhängeschloss verriegelt werden.



FR

Fonctionnement de la vanne:

- 1 Actionner le bouton sur 1 pour ouvrir l'alimentation.
- 2 Actionner le bouton sur 2 pour fermer l'alimentation et purger la partie aval du circuit. Cette position peut être verrouillée à l'aide d'un cadenas.

ES

Para iniciar el funcionamiento de la válvula de corte V3V hay que seguir los siguientes pasos:

- 1 Presionando el pulsador de accionamiento 1 se abre el circuito primario hacia la utilización
- 2 Presionando el pulsador 2 se cierra el circuito primario y se comunica el escape con el secundario. Esta última operación se puede bloquear con un candado.

PT

O acionamento da válvula de despressurização deve ser feito da seguinte forma:

- 1 Pertando-se o botão de accionamento 1 abre-se o circuito primário alimentando o circuito com pressão.
- 2 Apertando-se o botão 2, a alimentação é fechada e a pressão do secundário é direcionada para o escape. Esta posição (entrada fechada e circuito despressurizado) pode ser travada com cadeado.

4

IT

L'inserimento dell'olio nel lubrificatore si effettua svitando il tappo posto sulla superficie superiore oppure smontando la tazza accertandosi prima che non vi sia pressione nell'impianto. La regolazione dell'olio nel circuito si effettua agendo con un cacciavite sullo spillo e impostando una goccia di olio ogni 300-600 NI/min.

GB

To insert the oil into the lubricator, unscrew the plug on the upper surface or disassemble the bowl making sure that no pressure is in the system. To regulate the oil into the circuit act the needle with a screwdriver and adjust 1 oil drop every 300/600 NI/min.

DE

Um das ÖL nachzufüllen, lösen Sie den Öleinfüllstopfen auf der Oberseite vom Öler oder in dem Sie den Behälter unten lösen und auffüllen (im drucklosen Zustand). Die Ölmenge regulierung erfolgt über eine Einstellschraube mit einem Schraubenzieher und setzt einen Tropfen Öl auf 300-600 NI/min frei.



FR

Pour remplir / ajouter de l'huile, assurez-vous qu'il n'y a plus de pression dans le système puis dévisser le bouchon situé sur la face supérieure du lubrificateur ou dévisser le bol. Pour régler la quantité d'huile à injecter dans le circuit, tournez la vis de réglage afin d'obtenir 1 goutte d'huile tous les 300/600 NI/min.

ES

Para añadir aceite en el lubricador, abriremos el tapón colocado en la pared superior o desensroando el vaso, asegurandose de que no haya presión en el circuito. La regulación del aceite en el circuito se efectúa utilizando un destornillador sobre el tornillo del tapón, ajustándolo a una gota cada 300/600 NI/min.

PT

O abastecimento de óleo no lubrificador é executado retirando-se o tampão da superfície superior ou também desmontando-se o copo (desde que não haja pressão no sistema). A regulagem do óleo no circuito é feita através da atuação com uma chave de fenda no parafuso da agulha de regulagem do gotejamento. É recomendada uma gota de óleo para cada 300-600 NI/min.

5

IT

Il caricamento dell'olio a depressione consente il riempimento in automatico di olio nella tazza. Il sistema si attiva mediante l'azionamento di un pulsante e l'olio prelevato da un serbatoio posto anche a quote più basse rispetto al lubrificatore fluisce nella tazza grazie ad un attacco G1/4 posto sotto di essa. Il caricamento deve essere interrotto quando l'olio raggiunge il livello massimo consentito corrispondente alle aperture trasparenti della tazza.

GB

The priming of vacuum permits the automatic filling in the bowl. Pushing the start button starts the driving of the system. The oil, collected from a level lower than lubricator, flows into the bowl thanks to a fitting G located under the bowl. Stop the priming when the oil has reached the maximum level allowed. This level corresponds with the transparent windows in the bowl.

DE

Um das ÖL nachzufüllen, lösen Sie den Öleinfüllstopfen auf der Oberseite vom Öler oder in dem Sie den Behälter unten lösen und auffüllen (im drucklosen Zustand). Die Ölmenge regulierung erfolgt über eine Einstellschraube mit einem Schraubenzieher und setzt einen Tropfen Öl auf 300-600 NI/min frei.

Premere il pulsante per il pescaggio dell'olio
Pushing start button for priming oil
Pushing Startknopf zur Grundierung Öl
Pousser le bouton de démarrage pour amorcer l'huile
Empujar el botón de inicio para el cebado de aceite
Empurrando a tecla start para o priming petróleo



FR

Pour remplir / ajouter de l'huile, assurez-vous qu'il n'y a plus de pression dans le système puis dévisser le bouchon situé sur la face supérieure du lubrificateur ou dévisser le bol. Pour régler la quantité d'huile à injecter dans le circuit, tournez la vis de réglage afin d'obtenir 1 goutte d'huile tous les 300/600 NI/min.

ES

La carga de aceite por depresión consiente en el llenado automático de aceite en la taza. El sistema se activa mediante el accionamiento de un pulsador y el aceite recogido de un depósito situado incluso a una cota más baja que el lubricador fluye dentro de la taza gracias a un a rosca G 1/4 situada en el inferior. La carga debe ser interrumpida cuando el aceite alcanza el nivel máximo permitido correspondiente a la apertura transparente de la taza.

PT

O abastecimento de óleo por vácuo permite o reabastecimento automático de óleo no copo. O sistema é ativado mediante o accionamento de um botão. O óleo deve ser armazenado em um reservatório colocado abaixo do lubrificador e desta forma será succionado através da conexão de rosca G1/4 localizada no fundo do copo. O abastecimento deve ser interrompido quando o óleo atingir o nível máximo permitido, correspondente à janela transparente do copo.

Pescaggio dell'olio
Priming of oil
Grundierung Öl
Amorçage d'huile
Cebado del aceite
Cebado del petróleo

6

IT
L'avviatore progressivo è un dispositivo pneumatico che consente di pressurizzare gradualmente e in modo regolabile gli impianti pneumatici. Lo scarico rapido è una funzione integrata presente nel nostro avviatore progressivo quindi è possibile interrompere l'afflusso di aria, interrompendo il segnale elettrico del pilota, e scaricare rapidamente l'aria residua nell'impianto di valle nell'ambiente esterno. La regolazione del tempo dell'incremento della pressione avviene mediante la registrazione di un'apposita vite che interviene sulla regolazione del flusso. Il comando di pilotaggio è elettropneumatico: il funzionamento dell'avviatore progressivo avviene mediante un impulso elettrico. L'avviatore progressivo con scarico rapido va posizionato nella linea dell'impianto dopo tutti i componenti di trattamento dell'aria compressa.

GB
The soft start valve is a pneumatic valve that permits to pressurize gradually and constantly the pneumatic systems. The quick exhaust is present on our soft starter; by switching off the electrical signal it stops the air-intake, exhasting the remaining air downstream. To regulate the pressure increasing time use a screw. An electrical impulse gives power to the starter. Install the starter on the system just after the components for air treatment.

DE
Das Softstartventil ist ein pneumatisches Ventil, welches den Druckaufbau zu den pneumatischen Systemen/Anlagen stufenlos aufbaut. So werden extreme Druckstöße verhindert. Durch das Abschalten des elektrischen Signals, wird die primäre Luftzufuhr abgeschaltet und die sekundäre Luftleitung wird sofort entlüftet. Die Geschwindigkeit des Druckaufbaus, können Sie manuell über eine Schraube einstellen.



FR
La vanne de mise en pression progressive est une vanne pneumatique qui permet de pressuriser progressivement et constamment les systèmes pneumatiques. Le réglage de la mise en pression s'effectue par une vis de réglage. En coupant le signal électrique de l'électrovanne, l'alimentation en air est coupée et la partie aval de la vanne est mise à l'échappement.

ES
La válvula de arranque progresivo es un dispositivo neumático que permite la entrada de aire gradualmente y de un modo regulable en el circuito. El escape rápido es una función integrada en nuestra válvula, por consiguiente, es posible interrumpir el flujo de aire interrumpiendo la señal eléctrica de pilotaje, y descargando rápidamente el aire residual al ambiente externo. La regulación del tiempo para el incremento de la presión, viene registrada por un tornillo que interviene sobre la regulación del flujo. El comando de pilotaje es electropneumático: el inicio para activar la válvula de arranque progresivo es mediante un impulso eléctrico. La válvula con escape rápido va posicionada después de todos los componentes de tratamiento de aire comprimido.

PT
A válvula soft-start é um dispositivo pneumático que permite uma pressurização gradual e de modo ajustável dos equipamentos pneumáticos. A característica de escape rápido, é uma função integrada, presente em nossa válvula soft-start. Desta forma é possível interromper o fluxo de ar, cortando o sinal elétrico do piloto e despressurizar rapidamente o circuito. A regulagem da rampa de pressurização é possível através do parafuso de ajuste. A válvula soft-start possui comando elétrico e deve ser montada após os componentes de tratamento de ar.

7

IT
Lo scarico della condensa Manuale/Semiautomatico è normalmente nella posizione aperta cioè scarica automaticamente la condensa quando è assente la pressione nella tazza, premendo la manopola è possibile scaricare la condensa in presenza di pressione, ruotando la manopola in senso antiorario lo scarico è nella posizione chiusa.

GB
The automatic/semiautomatic condensate exhaust is normally in the open position; i.e. it exhausts automatically the condensate when there is no pressure inside of the bowl. Pressing the knob it is possible to exhaust the condensate even if it is on pressure, turning the knob in anticlockwise sense the exhaust is in the close position.

DE
Der halbautomatische/automatische Kondensatablass öffnet sich sobald der Behälter drucklos ist. Somit kann das Kondensat automatisch abgelassen werden. Unter Druck kann man den ganzen Vorgang manuell betätigen um das Kondensat abzulassen.

FR
Le système de purge automatique / semi-automatique des condensats est livré en position ouvert. Cette position purge automatiquement les condensats lorsqu'il n'y a plus de pression à l'intérieur du bol. Pour purger les condensats lorsque le système est sous pression, appuyer sur le bouton de purge. Pour fermer la purge, tourner le bouton dans le sens antihoraire.

ES
El escape de la condensación, manual o semiautomática, se efectúa automáticamente cuando no hay presión en la taza, presionando la purga es posible hacer el escape de la condensación con presencia de presión, y girando la purga en sentido contrario a las agujas del reloj, el escape vuelve a posición cerrada.

PT
A drenagem Manual/ Semi-automática de condensado é feita normalmente na posição aberta, isto é drena automaticamente o condensado na ausência de pressão. Apertando-se a manopola é possível drenar o condensado mesmo na presença de pressão. Girando-se a manopola no sentido anti-horário a drenagem será fechada.



8
IT

Lo scarico di condensa automatico è disponibile per le misure FRL2 e FRL3. Il suo funzionamento è di tipo a galleggiante cioè scarica la condensa quando questa raggiunge il livello impostato indipendentemente dalla pressione di utilizzo.

GB

The condensate exhaust is available for the sizes FRL2 and FRL3. It works as a float that exhausts the condensate when this reaches the programmed level without any relation to the pressure used.

DE

Der automatische Kondensatablass ist für die Größen FRL2 und FRL3 erhältlich. Das Kondensat wird vollautomatisch und unabhängig vom Druck entleert, immer wenn der Schwimmer einen bestimmten Pegel erreicht hat.

FR

Le système de purge automatique des condensats est disponible pour les FRL2 et FRL3. Les condensats sont évacués de manière entièrement automatique et indépendant de la pression du système. Le déclenchement se fait lorsque le flotteur atteint le niveau de purge.

ES

El escape de condensación Automática está disponible para los tamaños FRL2 y FRL3. Su funcionamiento es de sistema boya, hace la descarga cuando la condensación llega a un nivel programado independientemente de la presión de trabajo.

PT

O dreno automático está disponível para os tamanhos FRL2 e FRL3. O funcionamento deste é por meio de uma bóia, ou seja, drena toda vez que o nível de condensado atinge o nível máximo estabelecido, independente da pressão do sistema.


9
IT

Per lo smontaggio della tazza utilizzare una chiave esagonale a tubo. Le aperture trasparenti sulla tazza permettono il controllo del livello della condensa per il filtro o dell'olio per il lubrificatore.

GB

To disassembly the bowl use an hexagon tube wrench. The bowl has got transparent windows which permit to check the lubricator oil level or the filter condensate level.

DE

Um den Behälter zu lösen, verwenden Sie einfach einen Sechskant-Rohrsteckschlüssel. Die transparenten Öffnungen auf dem Behälter ermöglichen eine visuelle Überprüfung vom Ölstand beim Öler und das Kondensat beim Filter.

FR

Pour démonter le bol, utilisez une clef à tube. Le bol transparent permet le contrôle du niveau des condensats dans le filtre et le niveau de l'huile dans le lubrificateur.

ES

Para desmontar la taza utilizar una llave hexagonal de tubo. La apertura transparente bajo la taza permite el control del nivel de condensación para el filtro, o el aceite para el lubricador.

PT

Para desmontar o copo utilize uma chave hexagonal ou hexagonal do tipo tubo. A janela transparente no copo permite o controle do nível do condensado para o filtro ou do óleo para o lubrificador.



T010

FILTRO

FILTER
FILTER
FILTRE
FILTRO
FILTRO



CARATTERISTICHE TECNICHE

TECHNICAL CHARACTERISTICS
TECHNISCHE ANGABEN
CARACTÉRISTIQUES TECHNIQUES
CARACTERÍSTICAS TÉCNICAS
CARACTERÍSTICAS TÉCNICAS



Norma di Riferimento

Reference standard
Entspricht der Norm
Norme de référence
Normativa de referencia
Norma de referència

1907/2006
REACH ✓

2011/65/CE
RoHS ✓

PED
2014/68/UE

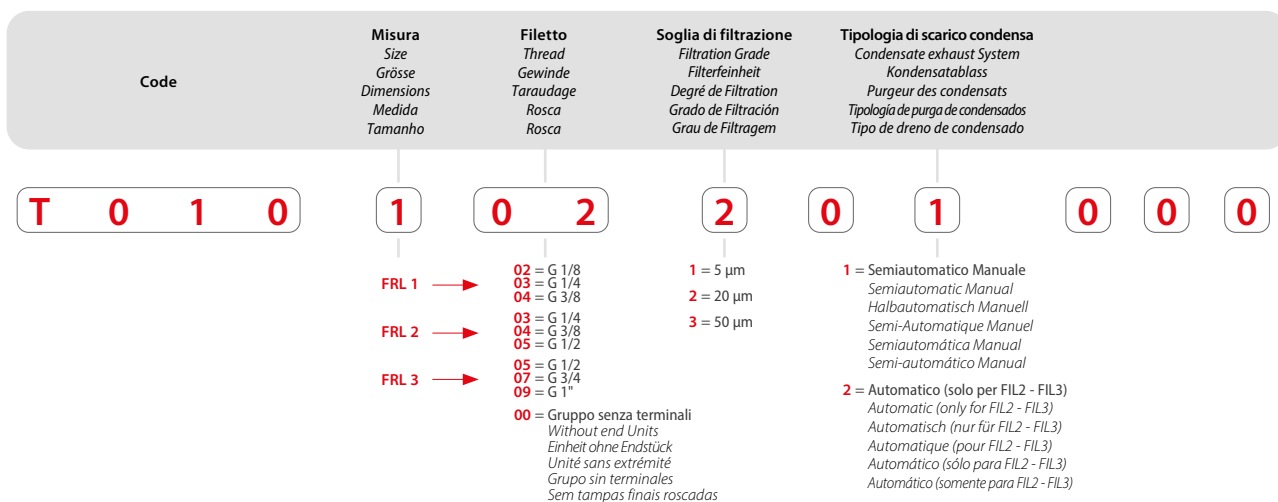
	FRL 1	FRL 2	FRL 3
ATTACCO FILETTATO THREADED ANSCHLUSS CONNEXION ROSCA CONEXÃO ROSCADA	1/8" 1/4" 3/8"	1/4" 3/8" 1/2"	1/2" 3/4" 1"
PORTATA a 6 BAR con Δp 1 bar 6 bar FLOW RATE with Δp 1 bar DURCHFLOWSWERT BEI 6 bar mit Δp 1 bar DÉBIT DE RÉFÉRENCE à 6 bar avec Δp 1 bar CAUDAL a 6 BAR con Δp 1 bar VAZÃO a 6 BAR com Δp 1 bar	1900 NI/min	3750 NI/min	6250 NI/min
VITI DI FISSAGGIO WALL CLAMPING SCREWS BEFESTIGUNGSSCHRAUBEN VIS DE FIXATION TORNILLOS DE FIJACIÓN PARAFUSOS DE FIXAÇÃO	M4 x 14	M5 x 18	M6 x 20
CAPACITÀ TAZZA BOWL CAPACITY MAX. KONDENSATMENGE VOLUME MAX. DES CONDENSATS CAPACIDAD TAZA CAPACIDADE DO COPO	22 cm ³	46 cm ³	89,5 cm ³
SOGLIA DI FILTRAZIONE FILTRATION GRADE FILTERFEINHEIT DEGRÉ DE FILTRATION GRADO DE FILTRACIÓN GRAU DE FILTRAGEM	5 μm 20 μm STANDARD 50 μm		

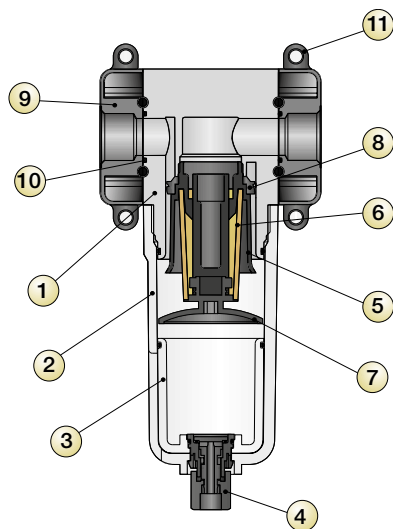
	FRL 1	FRL 2	FRL 3
FLUIDO FLUID MEDIEN FLUIDE FLUIDO FLUIDO			Aria Compressa Compressed Air compressed air Air comprimé Aire comprimido Ar comprimido
PRESSIONE MAX MAX PRESSURE DRUCK MAX PRESSION MAX PRESIÓN MAX PRESSÃO MAX			15 bar
TEMPERATURA TEMPERATURE BETRIEBSTEMPERATUR TEMPÉRATURE DE TRAVAIL TEMPERATURA TEMPERATURA			-10 °C + 50 °C at 10 bar
POSIZIONE DI MONTAGGIO ASSEMBLY POSITION EINBAULAGE POSITION DE MONTAGE POSICIÓN DE MONTAJE POSIÇÃO DE MONTAGEM			Verticale Vertical Senkrecht Vertical Vertical Vertical



Tabella dei codici di ordinazione

Ordering codes
Bestellschlüssel
Code de commande
Tabla de codificación para pedidos
Tabela de codificação para compra





Materiali e Componenti	IT	Component Parts and Materials	GB	Komponenten und Materialien	DE
1 Corpo in tecnopolimero		1 Technopolymeric Body		1 Technopolymer Gehäuse	
2 Tazza in tecnopolimero		2 Technopolymeric Bowl		2 Technopolyme Behälter	
3 Bicchiere in tecnopolimero trasparente		3 Transparent technopolymeric Glass		3 Technopolymer transparentes Glas	
4 Scarico condensa in tecnopolimero		4 Technopolymeric Condensate exhaust		4 Technopolymer Kondensatablass	
5 Portafiltro in tecnopolimero		5 Technopolymeric Filter ring		5 Technopolymer Filterhalterung	
6 Cartuccia filtro in PE		6 PE Filtering cartridge		6 PE Filterpatrone	
7 Deflettore in tecnopolimero		7 Technopolymeric Deflector		7 Technopolymer Deflektor	
8 Centrifugatore in tecnopolimero		8 Technopolymeric Slinger		8 Technopolymer Zentrifuge	
9 Terminale in tecnopolimero PA		9 Technopolymeric PA End part		9 Technopolymer PA Endstück	
10 O-Ring in NBR		10 NBR O-Ring		10 O-Ring NBR	
11 Elemento di fissaggio/distanziale		11 Fixing with distance		11 Befestigungselement mit Abstandsstück	

Matériaux et Composants	FR	Materiales y componentes	ES	Materiais e Componentes	PT
1 Corps en technopolymère		1 Cuerpo en tecnopolímero		1 Corpo em tecnopolímero	
2 Cuve en technopolymère		2 Taza en tecnopolímero		2 Copo em tecnopolímero	
3 Verre transparent en technopolymère		3 Vaso en tecnopolímero transparente		3 Copo em tecnopolímero transparente	
4 Purgeur de condensats en technopolymère		4 Purga de condensados en tecnopolímero		4 Dreno para condensado em tecnopolímero	
5 Porte-filtre en technopolymère		5 Portafiltro en tecnopolímero		5 Portafiltro em tecnopolímero	
6 Cartouche filtrante en PE		6 Cartucho filtrante en PE		6 Elemento filtrante em PE	
7 Déflecteur en technopolymère		7 Deflector en tecnopolímero		7 Defletor em tecnopolímero	
8 Centrifuge en technopolymère		8 Centrifugador en tecnopolímero		8 Centrifugador em tecnopolímero	
9 Extrémité en Technopolymère PA		9 Terminal en tecnopolímero PA		9 Terminal em tecnopolímero PA	
10 Joint torique en NBR		10 Junta tórica en NBR		10 O-Ring em NBR	
11 Élément de fixation avec entretoise		11 Elemento de fijación/distancial		11 Elemento de fixação/espaciador	


Dimensioni

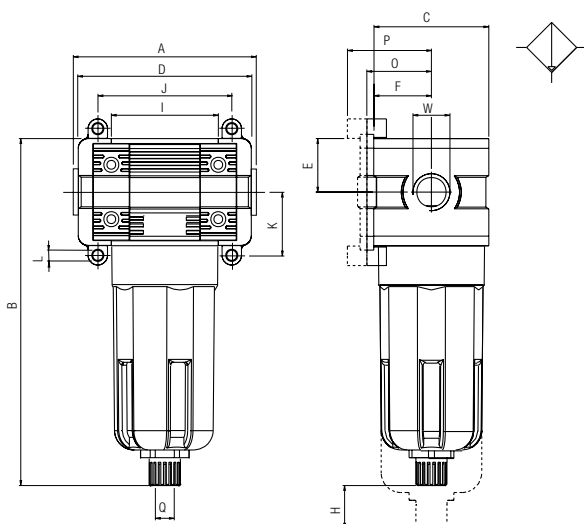
Dimensions

Abmessungen

Dimensões

Dimensões

Dimensões



	FRL 1	FRL 2	FRL 3
A	75.5	89	106 - 106 - 111
B	146	178.5	197.5
C	45	59	70
D	72	89	100
W	1/8" - 1/4" - 3/8"	1/4" - 3/8" - 1/2"	1/2" - 3/4" - 1"
E	21	27.5	32.5
F	22.5	28.5	35
H	39	48	50
I	43	55	65
J	54	69	79
K	26	32.5	38
L	Ø X M4	Ø X M5	Ø X M6
O	26	32	38.5
P	32.5	38.5	45
Q	1/8	1/8	1/8



Caratteristiche di flusso

Flow Characteristics

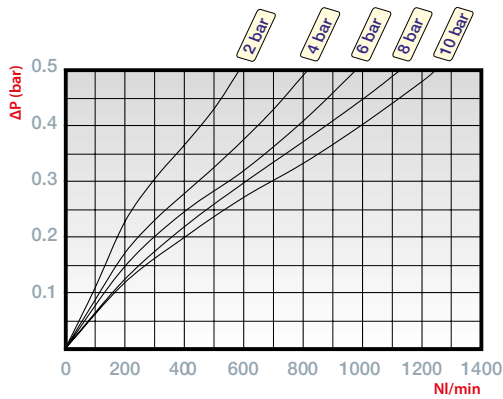
Durchflusswerte

Caractéristiques des débits

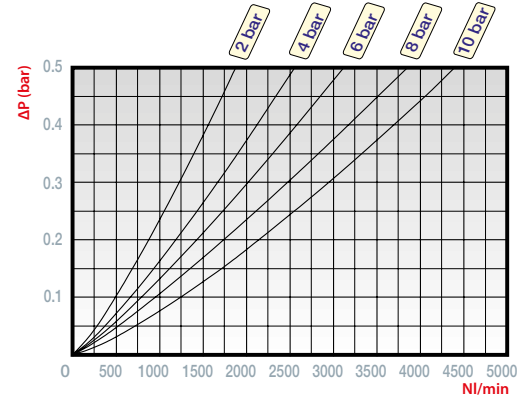
Características de caudal

Características de Vazão

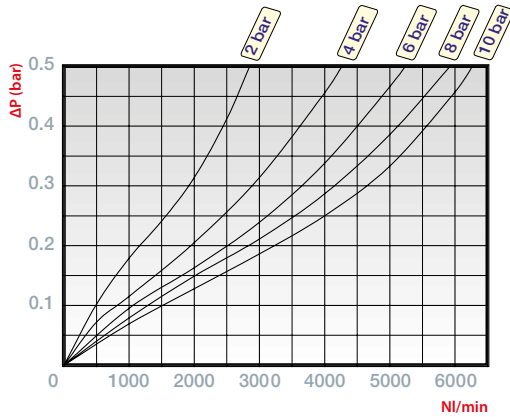
FRL 1



FRL 2



FRL 3



ΔP (bar)

Perdita di pressione

Pressure drop
Druckverlust
Perte de pression
Caída de presión
Perda de pressão

NI/min

Portata d'aria

Air flow
Der Luftstrom
Débit d'air
Caudal de aire
Fluxo de ar

20 °C 1 bar

T010



S/M = Semiautomatico/Manuale
Semi Automatic/Manual
Halbautomatisch/Manuell
Semi-Automatique/Manuel
Semiautomático/Manual
Semi-automático/Manual

A = Automatico
Automatic
Automatisch
Automatique
Automático
Automático

Standard code in stock	Misura Size Größe Dimensions Medida Tamanho	Filetto Thread Gewinde Taraudage Rosca Rosca	Filtrazione Filtration Filterfeinheit Filtration Filtración Filtragem	Portata Flow Rate Durchfluss Débit Caudal Vazão	Scarico Exhaust Ablass Purga Purga Dreno
T010 103 201 000	FIL 1	1/4	20 µm	1900 NI/min	S/M
T010 104 201 000	FIL 1	3/8	20 µm	1900 NI/min	S/M
T010 204 201 000	FIL 2	3/8	20 µm	3750 NI/min	S/M
T010 205 201 000	FIL 2	1/2	20 µm	3750 NI/min	S/M
T010 205 202 000	FIL 2	1/2	20 µm	3750 NI/min	A
T010 307 201 000	FIL 3	3/4	20 µm	6250 NI/min	S/M
T010 309 201 000	FIL 3	1"	20 µm	6250 NI/min	S/M
T010 309 202 000	FIL 3	1"	20 µm	6250 NI/min	A

T015
FILTRO A COALESCENZA

 COALESCER FILTER
 KOALESZENZFILTER
 FILTRES COALESCENTS
 FILTRO COALESCENTE
 FILTRO COALESCENTE

CARATTERISTICHE TECNICHE

 TECHNICAL CHARACTERISTICS
 TECHNISCHE ANGABEN
 CARACTÉRISTIQUES TECHNIQUES
 CARACTERÍSTICAS TÉCNICAS
 CARACTERÍSTICAS TÉCNICAS

Norma di Riferimento

Reference standard

Entspricht der Norm

Norme de référence

Normativa de referencia

Norma de referència

1907/2006

2011/65/CE

 PED
 2014/68/UE

	FRL 1	FRL 2	FRL 3
ATTACCO FILETTATO THREADED ANSCHLUSS CONNEXION ROSCA CONEXÃO ROSCADA	1/4" 3/8"	3/8" 1/2"	3/4" 1"
PORTATA a 6 BAR con Δp 1 bar 6 bar FLOW RATE with Δp 1 bar DURCHFLOWSWERT BEI 6 bar mit Δp 1 bar DÉBIT DE RÉFÉRENCE à 6 bar avec Δp 1 bar CAUDAL a 6 BAR con Δp 1 bar VAZÃO a 6 BAR com Δp 1 bar	700 NI/min	725 NI/min	920 NI/min
VITI DI FISSAGGIO WALL CLAMPING SCREWS BEFESTIGUNGSSCHRAUBEN VIS DE FIXATION TORNILLOS DE FIJACIÓN PARAFUSOS DE FIXAÇÃO	M4 x 14	M5 x 18	M6 x 20
CAPACITÀ TAZZA BOWL CAPACITY MAX. KONDENSÄTMENGE VOLUME MAX. DES CONDENSATS CAPACIDAD TAZA CAPACIDADE DO COPO	22 cm ³	46 cm ³	89,5 cm ³
SOGLIA DI FILTRAZIONE FILTRATION GRADE FILTERFEINHEIT DEGRÉ DE FILTRATION GRADO DE FILTRACIÓN GRAU DE FILTRAGEM		0.01 μm	

	FRL 1	FRL 2	FRL 3
FLUIDO FLUID MEDIEN FLUIDE FLUIDO FLUIDO			Aria Compressa filtrata a 5 μm 5 μm Filtered Compressed Air Druckluft, gefiltert 5 μm Air comprimé, filtré 5 μm Aire Comprimido Filtrado a 5 μm Ar Comprimido Filtrado a 5 μm
PRESSIONE MAX MAX PRESSURE DRUCK MAX PRESSION MAX PRESIÓN MAX PRESSÃO MAX			15 bar
TEMPERATURA TEMPERATURE BETRIEBSTEMPERATUR TEMPÉRATURE DE TRAVAIL TEMPERATURA TEMPERATURA			-10 °C + 50 °C at 10 bar
POSIZIONE DI MONTAGGIO ASSEMBLY POSITION EINBAULAGE POSITION DE MONTAGE POSICIÓN DE MONTAJE POSIÇÃO DE MONTAGEM			Verticale Vertical Senkrecht Vertical Vertical


Tabella dei codici di ordinazione

Ordering codes

Bestellschlüssel

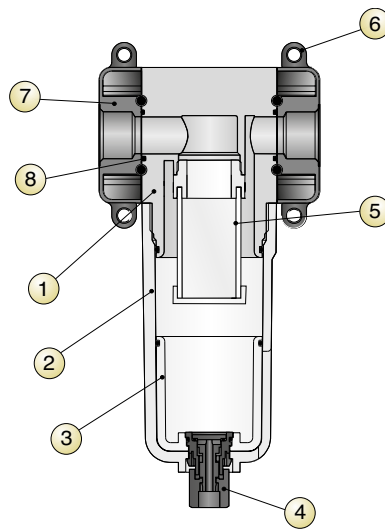
Code de commande

Tabla de codificación para pedidos

Tabela de codificação para compra

NB = A monte del filtro a coalescenza e' consigliato montare un filtro da 5 μm
 With Coalescer Filter T015 we recommend to install a 5 μm Filter upstream.
 Vor Dem Koaleszenzfilter Empfehlen Wir Ihnen Einen Vorfilter Von 5 Mm Zu Montieren.
 Nous recommandons d'installer un filtre 5 microns en amont du filtre coalescent T015.
 Con el filtro coalescente T015 aconsejamos montar un filtro de 5 μm.
 Antes do filtro coalescente é recomendamos a instalação de um filtro de 5 μm.

Code	Misura Size Größe Dimensions Medida Tamanho	Filetto Thread Gewinde Taraudage Rosca Rosca	Soglia di filtrazione Filtration Grade Filterfeinheit Degré de Filtration Grado de Filtración Grau de Filtragem	Tipologia di scarico condensa Condensate exhaust System Kondensatablass Purgeur des condensats Tipologia de purga de condensados Tipo de dreno de condensado
T 0 1 5				
	1	0 3	4	0 1 0 0 0
	FRL 1 →	03 = G 1/4 04 = G 3/8	4 = 0.01 μm	1 = Semiautomatico Manuale Semiautomatic Manual Halbautomatisch Manuell Semi-Automatique Manuel Semiautomática Manual Semi-automático Manual
	FRL 2 →	05 = G 1/2		
	FRL 3 →	07 = G 3/4 09 = G 1"		



Materiali e Componenti	IT	Component Parts and Materials	GB	Komponenten und Materialien	DE
1 Corpo in tecnopolimero		1 Technopolymeric Body		1 Technopolymer Gehäuse	
2 Tazza in tecnopolimero		2 Technopolymeric Bowl		2 Technopolymer Behälter	
3 Bicchiere in tecnopolimero trasparente		3 Transparent technopolymeric Glass		3 Technopolymer transparentes Glas	
4 Scarico condensa in tecnopolimero		4 Technopolymeric Condensate exhaust		4 Technopolymer Kondensatablass	
5 Cartuccia a coalescenza		5 Coalescer cartridge		5 Koaleszenz Patrone	
6 Elemento di fissaggio/distanziale		6 Fixing with distance		6 Befestigungselement mit Abstandsstück	
7 Terminale in tecnopolimero PA		7 Technopolymeric PA End part		7 Technopolymer PA Endstück	
8 O-Ring in NBR		8 NBR O-Ring		8 O-Ring NBR	

Matériaux et Composants	FR	Materiales y componentes	ES	Materiais e Componentes	PT
1 Corps en technopolymère		1 Cuerpo en tecnopolímero		1 Corpo em tecnopolímero	
2 Cuve en technopolymère		2 Taza en tecnopolímero		2 Copo em tecnopolímero	
3 Verre transparent en technopolymère		3 Vaso en tecnopolímero transparente		3 Copo em tecnopolímero transparente	
4 Purgeur de condensats en technopolymère		4 Purga de condensados en tecnopolímero		4 Dreno de condensado em tecnopolímero	
5 Cartouche coalescente		5 Cartucho Coalescente		5 Elemento Coalescente	
6 Élément de fixation avec entretoise		6 Elemento de fijación/distancial		6 Elemento de fixação/espaçador	
7 Extrémité en Technopolymère PA		7 Terminal en tecnopolímero PA		7 Terminal em tecnopolímero PA	
8 Joint torique en NBR		8 Junta tórica en NBR		8 O-Ring em NBR	



Dimensioni

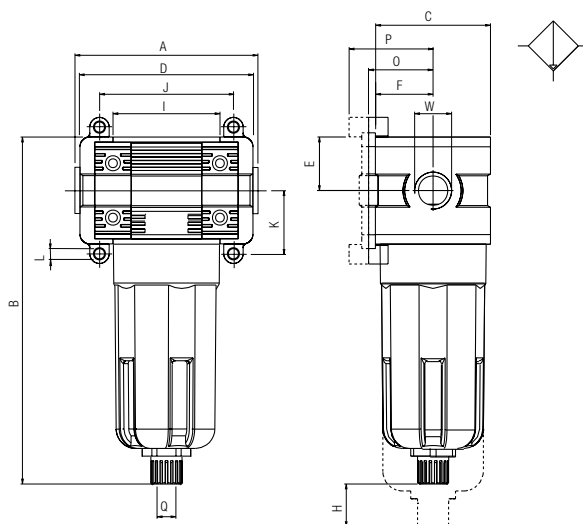
Dimensions

Abmessungen

Dimensiones

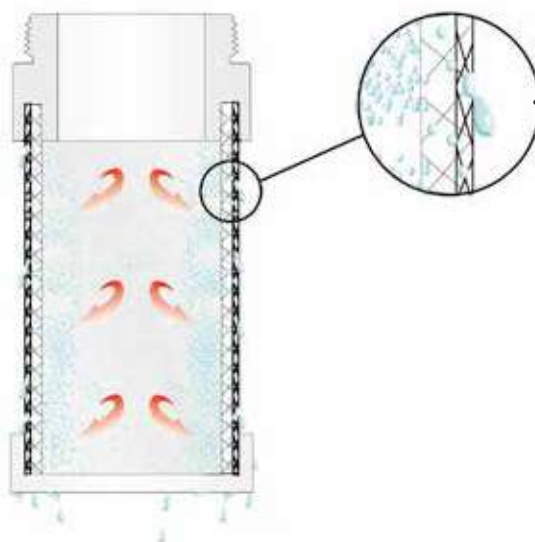
Dimensiones

Dimensões



	FRL 1	FRL 2	FRL 3
A	75.5	89	106 - 106 - 111
B	146	178.5	197.5
C	45	59	70
D	72	89	100
W	1/8" - 1/4" - 3/8"	1/4" - 3/8" - 1/2"	1/2" - 3/4" - 1"
E	21	27.5	32.5
F	22.5	28.5	35
H	39	48	50
I	43	55	65
J	54	69	79
K	26	32.5	38
L	Ø X M4	Ø X M5	Ø X M6
O	26	32	38.5
P	32.5	38.5	45
Q	1/8	1/8	1/8

CARTUCCIA COALESCENTE
 COALESCEER CARTRIDGE
 KOALESZENZ PATRONE
 CARTOUCHE COALESCESTE
 CARTUCHO COALESCESTE
 ELEMENTO COALESCESTE



MICROFIBRE INCROCIATE
 INTERLACED MICROFIBERS
 MICROFIBER GEFLECHT
 MICROFIBRES CROISÉES
 MICROFIBRAS CRUZADAS
 MICROFIBRAS ENTRELAÇADAS

Informazioni

IT

La cartuccia a coalescenza è costituita da uno strato di microfibre sorrette da una struttura esterna in acciaio inox.
 La cartuccia a coalescenza, sfruttando i principi dell'impatto inerziale, dell'intercettazione e della coalescenza, obbliga le particelle di liquido che l'attraversano ad unirsi formando microgocce più grandi che, per gravità, precipitano sul fondo del contenitore.
 Il filtro a coalescenza usato come disoleatore permette di ottenere un'aria in uscita priva di olio.
 Si consiglia di montare a monte del filtro a coalescenza un filtro da 5 µm che trattenga le particelle solide evitando così l'intasamento della cartuccia a coalescenza.

Informations

GB

Coalescer cartridge is made of microfiber layer with external stainless steel structure.
 Coalescing cartridge uses inertial impact, interception and coalescence to gather liquid particles into drops. These drops will fall into bowl bottom.
 Coalescing Filter is used as Oil Separator which removes oil-vapours from air output.
 We recommend to install a 5 µm Filter upstream to protect coalescing filter from choking of cartridge.

Informationen

DE

Die Koaleszenz Patrone ist aus einer Mikrofaser-Schicht mit externer Drahtgewebestruktur aus rostfreiem Stahl angefertigt.
 Der Filter, der nach dem Koaleszenz- und Gravitationsprinzip arbeitet, zwingt die Teilchen der Flüssigkeit sich in grössere Tropfen zu bilden, welche durch die Schwerkraft dann auf den Boden des Behälters sinken.
 Der Koaleszenzfilter wird als Ölabscheider (Separator) verwendet und somit erhält man einen ölfreien Luftausgang.
 Vor dem Koaleszenzfilter empfehlen wir Ihnen einen Vorfilter von 5 µm zu montieren, um die festen Teilchen zurückzuhalten, wodurch das Verstopfen der Koaleszenz Patrone verhindert wird.

Informations

FR

La cartouche à coalescence est composée de plusieurs couches de microfibrilles avec une structure externe en acier inoxydable.
 Les microfibrilles aux caractéristiques coalescentes et la force de gravitation interceptent les particules solides et les aérosols d'huile pour former des gouttes qui tombent dans le fond du bol avant d'être purgées.
 Le filtre de coalescence est utilisé comme un séparateur d'huile et permet ainsi d'obtenir une air exempt d'huile.
 Nous recommandons d'installer un filtre 5 microns en amont pour protéger le filtre à coalescence contre l'encrassement trop rapide.

Información

ES

El cartucho coalescente está constituido de una capa de microfibras apoyado por una estructura externa de acero inox.
 El cartucho coalescente, utiliza los principios del impacto inercial, de la interceptación y la coalescencia, obliga a las partículas de líquido que lo atraviesan a unirse formando microgotas más grandes que, por gravedad precipitan en el fondo de la taza.
 El filtro coalescente utilizado como desoleador permite obtener un aire en la salida exento de aceite.
 Se aconseja de montar previamente al filtro coalescente un filtro de 5 µm que retenga las partículas sólidas evitando así la obturación del cartucho coalescente.

Informações

PT

O elemento coalescente é constituído de um malha de microfibra com uma estrutura externa em aço inox.
 Este elemento filtrante utiliza os princípios do impacto inercial, da interceptação e da coalescência para juntar as partículas líquidas que o atravessam formando gotas maiores e que por gravidade escorrem para o fundo do copo.
 Pode ser utilizado para eliminação de óleo e vapor de óleo permitindo a obtenção de um ar limpo e isento destes.
 Se aconselha a montagem de um filtro de 5 µm na entrada para a eliminação de particulado sólido evitando assim o entupimento prematuro do elemento coalescente.

T015



S/M = Semiautomatico/Manuale
 Semi Automatic/Manual
 Halbautomatisch/Manuell
 Semi-Automatique/Manuel
 Semiautomático/Manual
 Semi-automático/Manual

Standard code in stock	Misura Size Grösse Dimensions Medida Tamanho	Filetto Thread Gewinde Taraudage Rosca Rosca	Filtrazione Filtration Filterfeinheit Filtration Filtración Filtragem	Portata Flow Rate Durchfluss Débit Caudal Vazão	Scarico Exhaust Ablass Purga Purga Dreno
T015 103 401 000	FC 1	1/4	0.01 µm	700 NI/min	S/M
T015 104 401 000	FC 1	3/8	0.01 µm	700 NI/min	S/M
T015 204 401 000	FC 2	3/8	0.01 µm	725 NI/min	S/M
T015 205 401 000	FC 2	1/2	0.01 µm	725 NI/min	S/M
T015 307 401 000	FC 3	3/4	0.01 µm	920 NI/min	S/M
T015 309 401 000	FC 3	1"	0.01 µm	920 NI/min	S/M

T020

REGOLATORE

REGULATOR
REGLER
RÉGULATEUR
REGULADOR
REGULADOR



CARATTERISTICHE TECNICHE
TECHNICAL CHARACTERISTICS
TECHNISCHE ANGABEN
CARACTÉRISTIQUES TECHNIQUES
CARACTERÍSTICAS TÉCNICAS
CARACTERÍSTICAS TÉCNICAS



Norma di Riferimento
Reference standard
Entspricht der Norm
Norme de référence
Normativa de referencia
Norma de referència

1907/2006
REACH ✓

2011/65/CE
RoHS ✓

PED
2014/68/UE

	FRL 1	FRL 2	FRL 3
ATTACCO FILETTATO THREADED ANSCHLUSS CONNEXION ROSCA CONEXÃO ROSCADA	1/8" 1/4" 3/8"	1/4" 3/8" 1/2"	1/2" 3/4" 1"
PORTATA a 6 BAR con Δp 1 bar 6 bar FLOW RATE with Δp 1 bar DURCHFLOSSWERT BEI 6 bar mit Δp 1 bar DÉBIT DE RÉFÉRENCE à 6 bar avec Δp 1 bar CAUDAL a 6 BAR con Δp 1 bar VAZÃO a 6 BAR com Δp 1 bar	2050 NI/min	3200 NI/min	6200 NI/min
VITI DI FISSAGGIO WALL CLAMPING SCREWS BEFESTIGUNGSSCHRAUBEN VIS DE FIXATION TORNILLOS DE FIJACIÓN PARAFUSOS DE FIXAÇÃO	M4 x 14	M5 x 18	M6 x 20
ATTACCO MANOMETRO MANOMETER FASTENING MANOMETERANSCHLUSS CONNEXION MANOMÈTRE CONEXIÓN MANÓMETRO ROSCA DO MANÓMETRO		G 1/8"	
CAMPO DI REGOLAZIONE REGULATION RANGE REGELBEREICH PLAGE DE RÉGLAGE CAMPO DE REGULACIÓN FAIXA DE REGULAGEM		0 ÷ 2 bar 0 ÷ 4 bar 0 ÷ 8 bar STANDARD 0 ÷ 12 bar	

	FRL 1	FRL 2	FRL 3
FLUIDO FLUID MEDIEN FLUIDE FLUIDO FLUIDO			Aria Compressa Compressed Air compressed air Air comprimé Aire comprimido Ar comprimido
PRESSIONE MAX MAX PRESSURE DRUCK MAX PRESSION MAX PRESIÓN MAX PRESSÃO MAX		15 bar	
TEMPERATURA TEMPERATURE BETRIEBSTEMPERATUR TEMPÉRATURE DE TRAVAIL TEMPERATURA TEMPERATURA			-10 °C + 50 °C at 10 bar
POSIZIONE DI MONTAGGIO ASSEMBLY POSITION EINBAULAGE POSITION DE MONTAGE POSICIÓN DE MONTAJE POSIÇÃO DE MONTAGEM			Verticale Vertical Senkrecht Vertical Vertical



Tabella dei codici di ordinazione

Ordering codes

Bestellschlüssel

Code de commande

Tabla de codificación para pedidos

Tabela de codificação para compra

Code	Misura Size Größe Dimensions Medida Tamanho	Filetto Thread Gewinde Taraudage Rosca Rosca	Campo di regolazione Regulation Range Regelbereich Plage de Réglage Campo de Regulación Faixa de Regulagem
------	------------------------------------------------------------	-------------------------------------------------------------	---------------------------------------------------------------------------------------------------------------------------

T 0 2 0 1 0 2 0 3 0 0 0

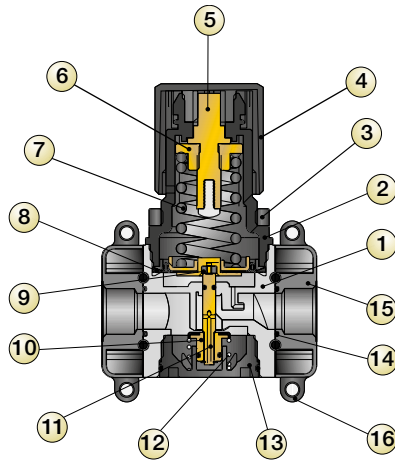
FRL 1 → 02 = G 1/8
03 = G 1/4
04 = G 3/8

FRL 2 → 03 = G 1/4
04 = G 3/8
05 = G 1/2

FRL 3 → 05 = G 1/2
07 = G 3/4
09 = G 1"

1 = 0÷2 bar
2 = 0÷4 bar
3 = 0÷8 bar
4 = 0÷12 bar

00 = Gruppo senza terminali
Without end Units
Einheit ohne Endstück
Unité sans extrémité
Grupo sin terminales
Sem tampas finais roscadas



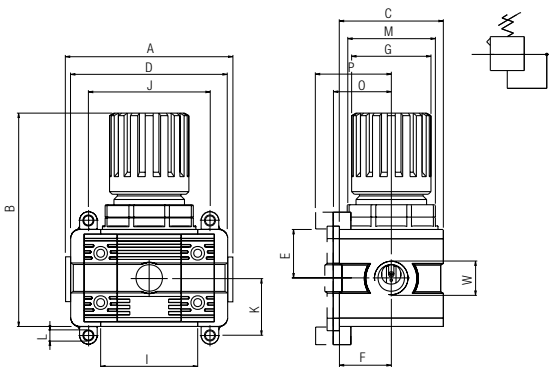
Materiali e Componenti	IT	Component Parts and Materials	GB	Komponenten und Materialien	DE
1 Corpo in tecnopolimero		1 Technopolymeric Body		1 Technopolymer Gehäuse	
2 Campana in tecnopolimero		2 Technopolymeric Bell		2 Technopolymer Glocke	
3 Ghiera di fissaggio in tecnopolimero		3 Technopolymeric Fixing nut		3 Technopolymer Befestigungsmutter	
4 Manopola in tecnopolimero		4 Technopolymeric Knob		4 Technopolymer Reglerknopf	
5 Vite di registro in ottone		5 Brass Register screw		5 Messing Einstellschraube	
6 Chiocciola in ottone		6 Brass Female screw		6 Messingmutter	
7 Molla di registro in acciaio		7 Steel Register spring		7 Regulierfeder	
8 Membrana a rotolamento		8 Rolling membrane		8 Rollmembrane	
9 Guarnizione relieving in NBR		9 NBR seal Relieving diaphragm		9 Dichtung NBR	
10 Otturatore con guarnizione vulcanizzata in NBR		10 NBR Shutter with vulcanized		10 Verschluss mit vulkanisierter NBR-Dichtung	
11 Asta in ottone		11 Brass Rod		11 Messing Stängel	
12 Molla premitturatore in acciaio inox		12 Stainless steel Push - shutter spring		12 Feder Edelstahl	
13 Tappo in tecnopolimero		13 Technopolymeric Plug		13 Technopolymer Stopfen	
14 O-Ring in NBR		14 NBR O-Ring		14 O-Ring NBR	
15 Terminale in tecnopolimero PA		15 Technopolymeric PA End part		15 Technopolymer PA Endstück	
16 Elemento di fissaggio/distanziale		16 Fixing with distance		16 Befestigungselement mit Abstandsstück	

Matériaux et Composants	FR	Materiales y componentes	ES	Materiais e Componentes	PT
1 Corps en technopolymère		1 Cuerpo en tecnopolímero		1 Corpo em tecnopolímero	
2 Cloche en technopolymère		2 Campana en tecnopolímero		2 Suporte interno em tecnopolímero	
3 Écrou de fixation technopolymère		3 Tuerca de fijación en tecnopolímero		3 Porca de fixação em tecnopolímero	
4 Bouton de réglage technopolymère		4 Pomo en tecnopolímero		4 Manopola em tecnopolímero	
5 Vis de réglage en laiton		5 Tornillo de registro en latón		5 Parafuso de regulagem em latão	
6 Écrou en laiton		6 Tuerca hembra en latón		6 Guia da mola em latão	
7 Ressort de régulation		7 Muelle de registro en acero		7 Mola de regulagem em aço	
8 Membrane à rouleau		8 Membrana		8 Membrana interna de flutuação	
9 Joint NBR		9 Junta relieving en NBR		9 Vedação de alívio em NBR	
10 Obturateur avec joint NBR vulcanisé		10 Obturador con junta vulcanizada en NBR		10 Obturador com vedação vulcanizada em NBR	
11 Tige en laiton		11 Eje en latón		11 Haste em latão	
12 Ressort acier inox		12 Muelle obturador en acero inox		12 Mola de compensação em aço inox	
13 Bouchon en technopolymère		13 Tapón en tecnopolímero		13 Tampão em tecnopolímero	
14 Joint torique en NBR		14 Junta tórica en NBR		14 O-Ring em NBR	
15 Extrémité en Technopolymère PA		15 Terminal en tecnopolímero PA		15 Terminal em tecnopolímero PA	
16 Élément de fixation avec entretoise		16 Elemento de fijación/distancial		16 Elemento de fixação/espaciador	



Dimensioni

- _____ Dimensions
- _____ Abmessungen
- _____ Dimensions
- _____ Dimensiones
- _____ Dimensões



	FRL 1	FRL 2	FRL 3
A	75.5	94	106 106 111
B	97	121	140.5
C	45	59	70
D	72	89	100
W	1/8" - 1/4" - 3/8"	1/4" - 3/8" - 1/2"	1/2" - 3/4" - 1"
E	21	27.5	32.5
F	22.5	28.5	35
G	36	45	50.5
I	43	55	65
J	54	69	79
K	26	32.5	38
L	Ø X M4	Ø X M5	Ø X M6
O	26	32	38.5
P	32.5	38.5	45
M	M32X1.5	M40X1.5	M47X1.5



Caratteristiche di flusso

Flow Characteristics

Durchflusswerte

Caractéristiques des débits

Características de caudal

Características de vazão

Pressione in entrata

Inlet pressure

Absoluter Eingangsdruck

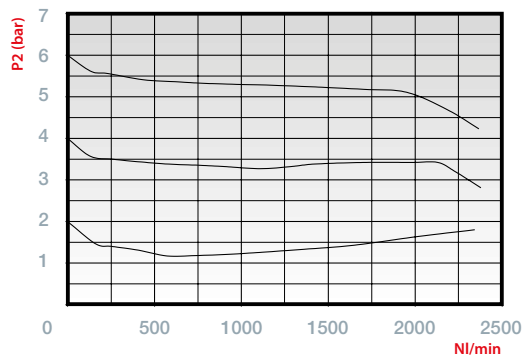
Pression d'entrée

Presión absoluta entrada

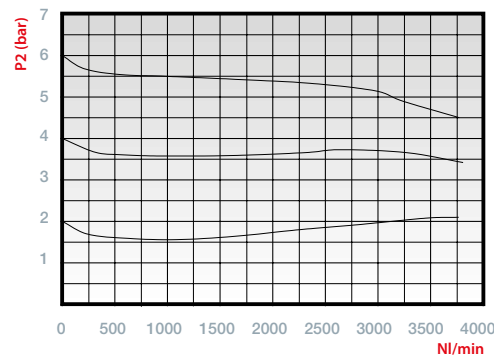
Pressão de entrada

7 bar

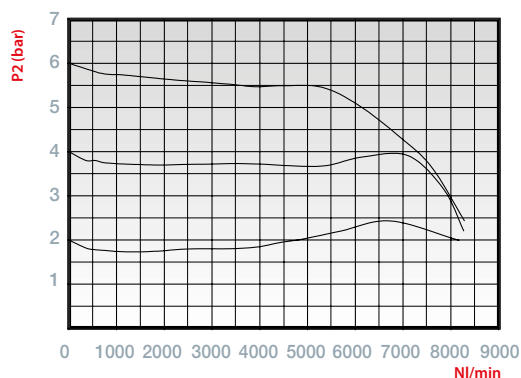
FRL 1



FRL 2



FRL 3



P2 (bar)

Pressione di uscita

Outlet pressure

Ausgangsdruck

Pression de sortie

Presión en la salida

Pressão de saída

NI/min

Portata d'aria

Air flow

Der Luftstrom

Débit d'air

Caudal de aire

Fluxo de ar

20 °C 1 bar

T020



Standard code in stock	Misura Size Größe Dimensions Medida Tamanho	Filetto Thread Gewinde Taraudage Rosca Rosca	Regolazione Regulation Regulation Réglage Regulación Regulagem	Portata Flow Rate Durchfluss Débit Caudal Vazão
T020 103 030 000	REG 1	1/4	0 ÷ 8 bar	2050 NI/min
T020 104 030 000	REG 1	3/8	0 ÷ 8 bar	2050 NI/min
T020 204 030 000	REG 2	3/8	0 ÷ 8 bar	3200 NI/min
T020 205 030 000	REG 2	1/2	0 ÷ 8 bar	3200 NI/min
T020 307 030 000	REG 3	3/4	0 ÷ 8 bar	6200 NI/min
T020 309 030 000	REG 3	1"	0 ÷ 8 bar	6200 NI/min

New

T022

REGOLATORE DI PRECISIONE

PRECISION REGULATOR
PRÄZISIONSREGLER
RÉGULATEUR DE PRÉCISION
REGULADOR DE PRECISIÓN
REGULADOR DE PRESSÃO DE PRECISÃO



CARATTERISTICHE TECNICHE

TECHNICAL CHARACTERISTICS
TECHNISCHE ANGABEN
CARACTÉRISTIQUES TECHNIQUES
CARACTERÍSTICAS TÉCNICAS
CARACTERÍSTICAS TÉCNICAS



Norma di Riferimento

Reference standard
Entspricht der Norm
Norme de référence
Normativa de referencia
Norma de referència

1907/2006

REACH

2011/65/CE

RoHS

PED
2014/68/UE

	FRL 1	FRL 2	FRL 3
ATTACCO FILETTATO THREADED ANSCHLUSS CONNEXION ROSCA CONEXÃO ROSCADA	1/8"	1/4"	1/2"
Consumo aria con 10 BAR Air consumption with 10 BAR Luftverbrauch mit 10 bar Consommation d'air avec 10 BAR Consumo de aire con 10 BAR Consumo de ar com 10 BAR	4.4 l/min (ANR) F.S.	4.4 l/min (ANR) F.S.	11.5 l/min (ANR) F.S.
VITI DI FISSAGGIO WALL CLAMPING SCREWS BEFESTIGUNGSSCHRAUBEN VIS DE FIXATION TORNILLOS DE FIJACIÓN PARAFUSOS DE FIXAÇÃO	M4 x 14 M8 x 14	M5 x 18 M9 x 18	M8 x 20 M15 x 20
ATTACCO MANOMETRO MANOMETER FASTENING MANOMETERANSCHLUSS CONNEXION MANOMÈTRE CONEXIÓN MANÓMETRO ROSCA DO MANÓMETRO		G 1/8"	
CAMPO DI REGOLAZIONE REGULATION RANGE REGELBEREICH PLAGE DE RÉGLAGE CAMPO DE REGULACIÓN FAIXA DE REGULAGEM		0 ÷ 4 bar 0 ÷ 8 bar	

	FRL 1	FRL 2	FRL 3
FLUIDO FLUID MEDIEN FLUIDE FLUIDO FLUIDO			Aria Compressa Compressed Air compressed air Air comprimé Aire comprimido Ar comprimido
PRESIONE MAX MAX PRESSURE DRUCK MAX PRESSION MAX PRESIÓN MAX PRESSÃO MAX		10 bar	
TEMPERATURA TEMPERATURE BETRIEBSTEMPERATUR TEMPÉRATURE DE TRAVAIL TEMPERATURA TEMPERATURA			-5 °C + 60 °C at 10 bar
POSIZIONE DI MONTAGGIO ASSEMBLY POSITION EINBAULAGE POSITION DE MONTAGE POSICIÓN DE MONTAJE POSIÇÃO DE MONTAGEM			Verticale Vertical Senkrecht Vertical Vertical Vertical
STAFFA DI FISSAGGIO PER T022 (a richiesta) CLAMP BRACKET FOR T022 (on request) BEFESTIGUNGSWINKEL FÜR T022 (auf Anfrage) ÉQUERRE DE FIXATION POUR T022 (sur demande) SOPORTE DE FIJACIÓN PARA T022 (bajo petición) SUPPORTO DE FIXAÇÃO PARA T022 (a pedido)			Cod. REG32



Tabella dei codici di ordinazione

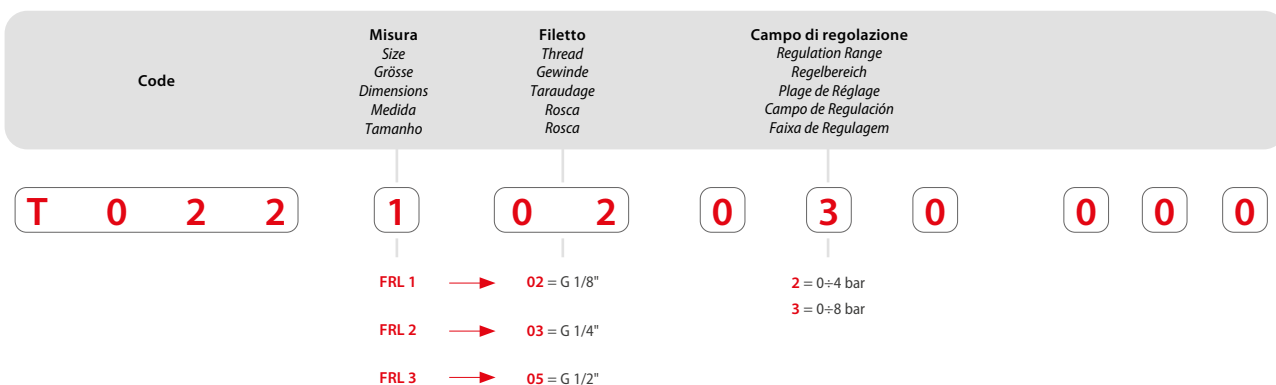
Ordering codes

Bestellschlüssel

Code de commande

Tabla de codificación para pedidos

Tabela de codificação para compra





Dimensioni

Dimensions

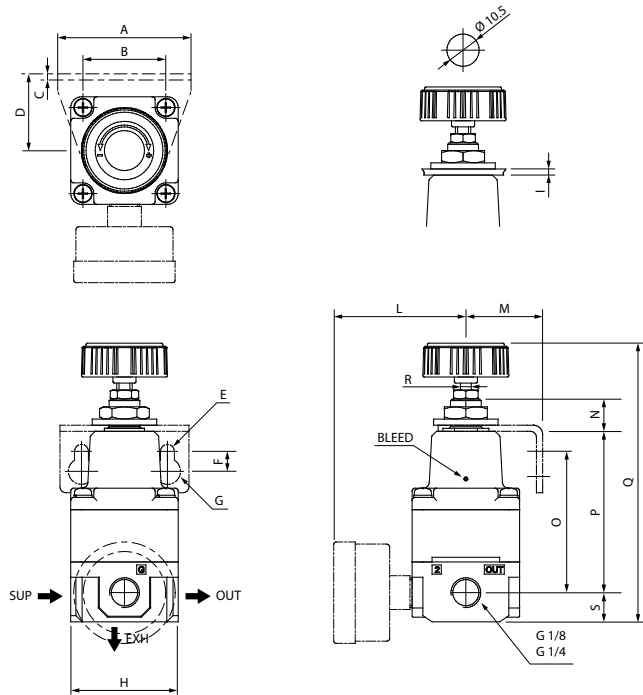
Abmessungen

Dimensions

Dimensiones

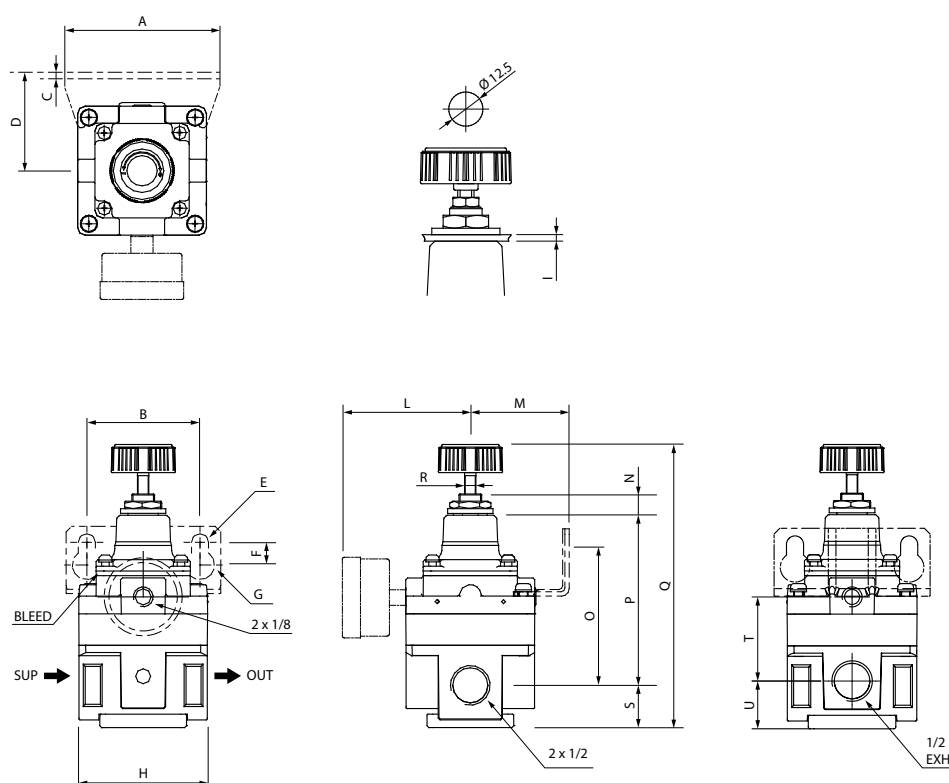
Dimensões

FRL 1-2



	FRL 1	FRL 2
A	42	50
B	28	36
C	2	2
D	25	30
E	Ø 4.5	Ø 5.5
F	6.5	7
G	Ø 8.5	Ø 9.5
H	35	59.2
I	Max 4	Max 4
L	43	55
M	25	30
N	10.5	11.3
O	46	53
P	52.5	71
Q	90.7	127.3
R	M5 x 0.5	M6 x 0.5
S	9.5	18.5

FRL 3



	FRL 3
A	82
B	60
C	2.3
D	52.45
E	Ø 9
F	12
G	Ø 15.5
H	68
I	Max 4
L	68
M	52.4
N	11.3
O	74.5
P	90.1
Q	150
R	Ø 6
S	22.4
T	44.2
U	25.1

P2 (bar)
Pressione di uscita
 Outlet pressure
 Ausgangsdruck
 Pression de sortie
 Presión en la salida
 Pressão de saída

NI/min
Portata d'aria
 Air flow
 Der Luftstrom
 Débit d'air
 Caudal de aire
 Fluxo de ar

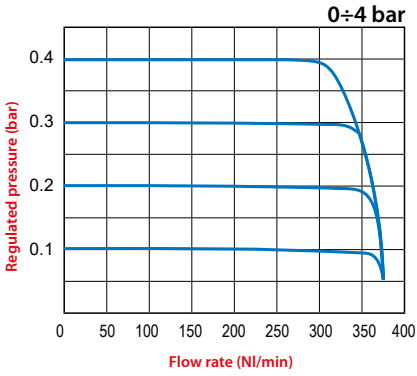
20 °C 1 bar

Pressione in entrata
 Inlet pressure
 Absoluter Eingangsdruck
 Pression d'entrée
 Presión absoluta entrada
 Pressão de entrada

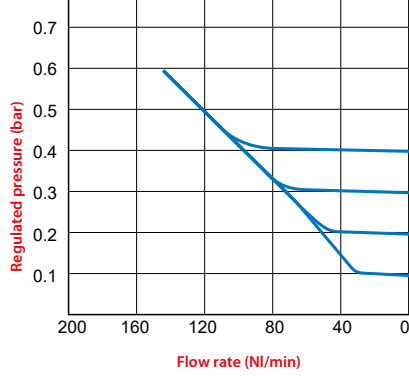
7 bar

FRL 1

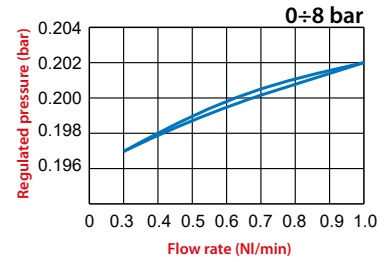
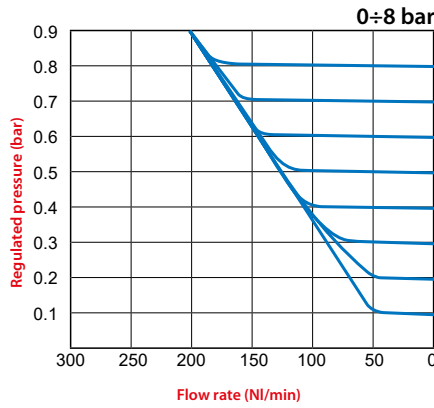
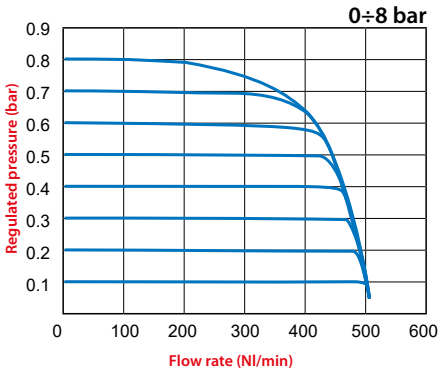
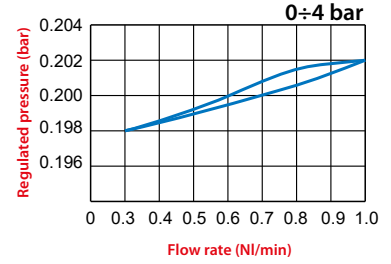
Flow feature



Relief characteristics 0÷4 bar

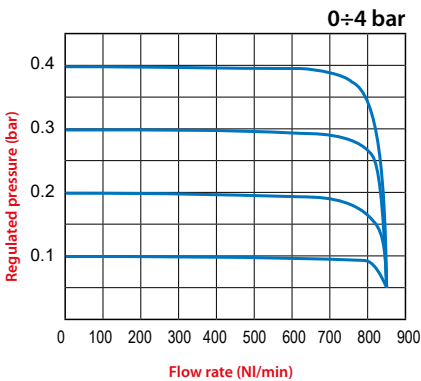


Pressure characteristics

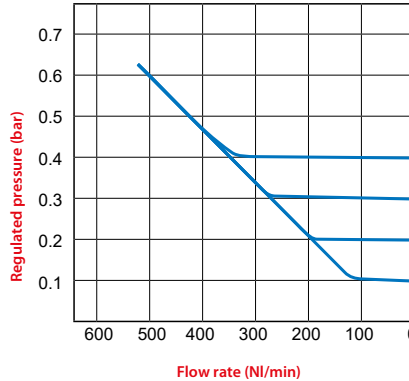


FRL 2

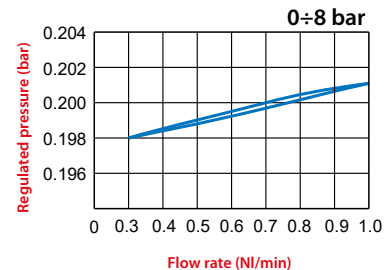
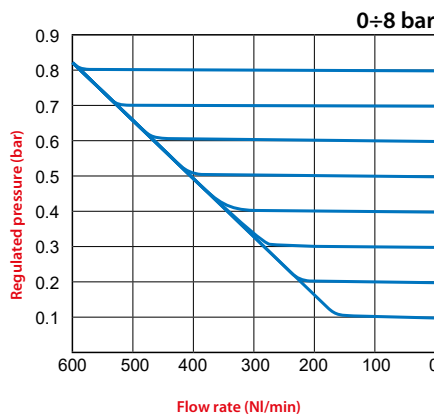
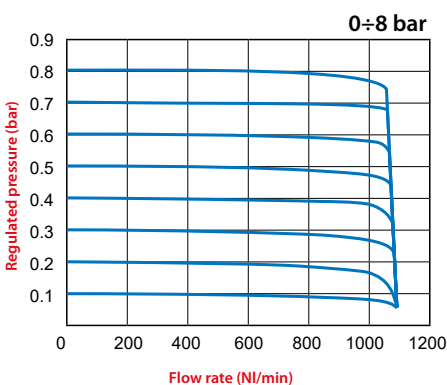
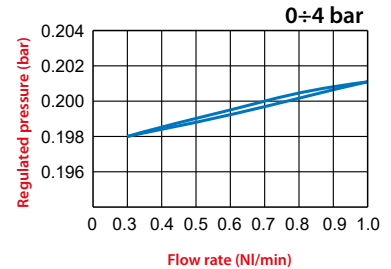
Flow feature



Relief characteristics 0÷4 bar



Pressure characteristics



P2 (bar)

Pressione di uscita

Outlet pressure
Ausgangsdruck
Pression de sortie
Presión en la salida
Pressão de saída

NI/min

Portata d'aria

Air flow
Der Luftstrom
Débit d'air
Caudal de aire
Fluxo de ar

20 °C 1 bar

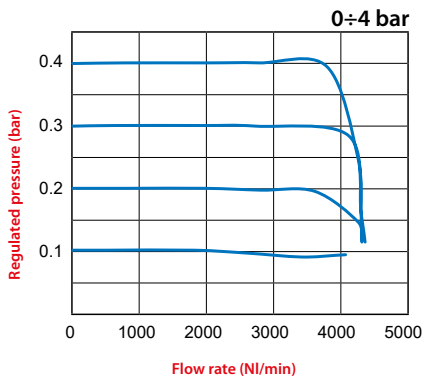
Pressione in entrata

Inlet pressure
Absoluter Eingangsdruck
Pression d'entrée
Presión absoluta entrada
Pressão de entrada

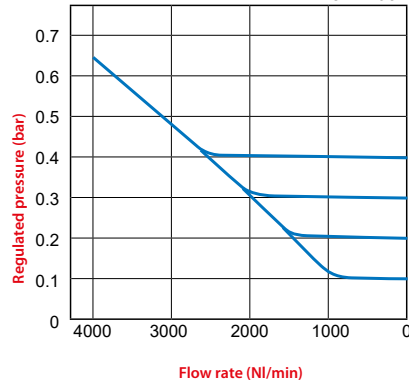
7 bar

FRL 3

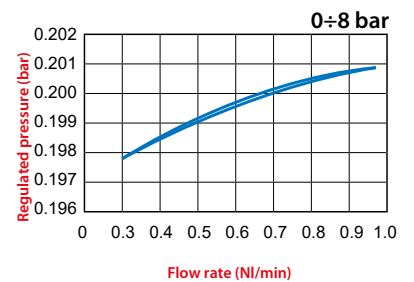
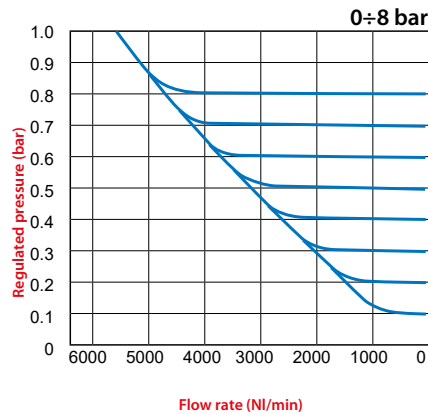
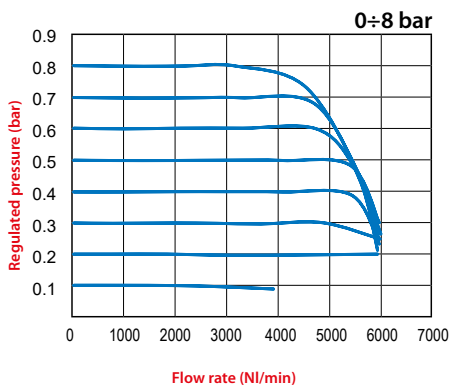
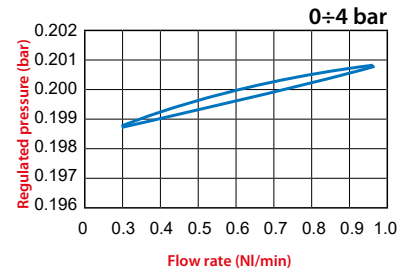
Flow feature



Relief characteristics 0÷4 bar



Pressure characteristics



T022



Standard code in stock	Misura Size Größe Dimensions Medida Tamanho	Filetto Thread Gewinde Taradage Rosca Rosca	Regolazione Regulation Regulation Réglage Regulación Regulagem	Consumo aria con 10 Bar Air consumption with 10 Bar Luftverbrauch mit 10 bar Consommation d'air avec 10 Bar Consumo de aire con 10 Bar Consumo de ar com 10 Bar
T022 102 020 000	REGP 1	1/8"	0 ÷ 4 bar	4.4 l/min (ANR) F.S.
T022 102 030 000	REGP 1	1/8"	0 ÷ 8 bar	4.4 l/min (ANR) F.S.
T022 203 020 000	REGP 2	1/4"	0 ÷ 4 bar	4.4 l/min (ANR) F.S.
T022 203 030 000	REGP 2	1/4"	0 ÷ 8 bar	4.4 l/min (ANR) F.S.
T022 305 020 000	REGP 3	1/2"	0 ÷ 4 bar	11.5 l/min (ANR) F.S.
T022 305 030 000	REGP 3	1/2"	0 ÷ 8 bar	11.5 l/min (ANR) F.S.

T030

FILTRO REGOLATORE

 FILTER REGULATOR
 FILTERREGLER
 FILTRE RÉGULATEUR
 FILTRO REGULADOR
 FILTRO-REGULADOR

CARATTERISTICHE TECNICHE

 TECHNICAL CHARACTERISTICS
 TECHNISCHE ANGABEN
 CARACTÉRISTIQUES TECHNIQUES
 CARACTERÍSTICAS TÉCNICAS
 CARACTERÍSTICAS TÉCNICAS

Norma di Riferimento

Reference standard

Entspricht der Norm

Norme de référence

Normativa de referencia

Norma de referència



	FRL 1	FRL 2	FRL 3
ATTACCO FILETTATO THREADED ANSCHLUSS CONNEXION ROSCA CONEXÃO ROSCADA	1/8" 1/4" 3/8"	1/4" 3/8" 1/2"	1/2" 3/4" 1"
PORTATA a 6 BAR con Δp 1 bar 6 bar FLOW RATE with Δp 1 bar DURCHFLUSSWERT BEI 6 bar mit Δp 1 bar DÉBIT DE RÉFÉRENCE à 6 bar avec Δp 1 bar CAUDAL a 6 BAR con Δp 1 bar VAZÃO a 6 BAR com Δp 1 bar	1650 NI/min	3000 NI/min	4500 NI/min
VITI DI FISSAGGIO WALL CLAMPING SCREWS BEFESTIGUNGSSCHRAUBEN VIS DE FIXATION TORNILLOS DE FIJACIÓN PARAFUSOS DE FIXAÇÃO	M4 x 14	M5 x 18	M6 x 20
CAPACITÀ TAZZA BOWL CAPACITY MAX. KONDENSATMENGE VOLUME MAX. DES CONDENSATS CAPACIDAD TAZA CAPACIDADE DO COPO	22 cm ³	46 cm ³	89.5 cm ³
SOGLIA DI FILTRAZIONE FILTRATION GRADE FILTERFEINHEIT DEGRÉ DE FILTRATION GRADO DE FILTRACIÓN GRAU DE FILTRAGEM	5 μm 20 μm STANDARD 50 μm		
CAMPO DI REGOLAZIONE REGULATION RANGE REGELBEREICH PLAGE DE RÉGLAGE CAMPO DE REGULACIÓN FAIXA DE REGULAGEM	0 ÷ 2 bar 0 ÷ 4 bar 0 ÷ 8 bar STANDARD 0 ÷ 12 bar		

	FRL 1	FRL 2	FRL 3
FLUIDO FLUID MEDIEN FLUIDE FLUIDO FLUIDO			Aria Compressa Compressed Air compressed air Air comprimé Aire comprimido Ar comprimido
PRESSIONE MAX MAX PRESSURE DRUCK MAX PRESSION MAX PRESSIÓN MAX PRESSÃO MAX		15 bar	
TEMPERATURA TEMPERATURE BETRIEBSTEMPERATUR TEMPÉRATURE DE TRAVAIL TEMPERATURA TEMPERATURA		-10 °C + 50 °C at 10 bar	
POSIZIONE DI MONTAGGIO ASSEMBLY POSITION EINBAULAGE POSITION DE MONTAGE POSICIÓN DE MONTAJE POSIÇÃO DE MONTAGEM		Verticale Vertical Senkrecht Vertical Vertical	
ATTACCO MANOMETRO MANOMETER FASTENING MANOMETERANSCHLUSS CONNEXION MANOMÈTRE CONEXIÓN MANÓMETRO ROSCA DO MANÓMETRO		G 1/8"	


Tabella dei codici di ordinazione

Ordering codes

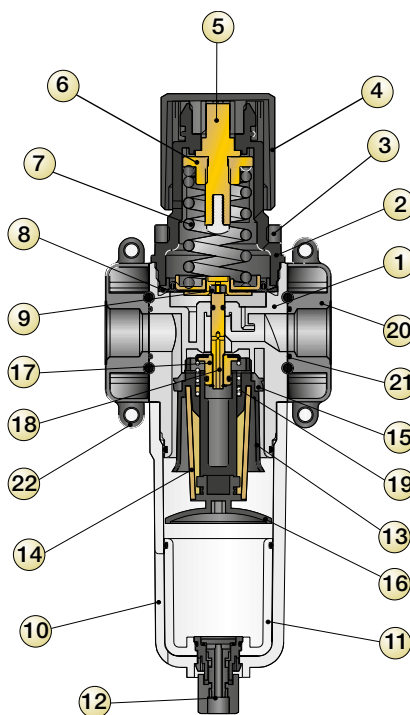
Bestellschlüssel

Code de commande

Tabla de codificación para pedidos

Tabela de codificação para compra

Code	Misura Size Größe Dimensions Medida Tamanho	Filetto Thread Gewinde Taraudage Rosca Rosca	Soglia di filtrazione Filtration Grade Filterfeinheit Degré de Filtration Grado de Filtración Grau de Filtragem	Campo di regolazione Regulation Range Regelbereich Plage de Réglage Campo de Regulación Faixa de Regulagem	Tipologia di scarico condensa Condensate exhaust System Kondensatablass Purgeur des condensats Tipología de purga de condensados Tipo de dreno de condensado
T 0 3 0					
1					
0 2					
2					
3					
1 0 0 0					
		02 = G 1/8 03 = G 1/4 04 = G 3/8 03 = G 1/4 04 = G 3/8 05 = G 1/2 05 = G 1/2 07 = G 3/4 09 = G 1"	1 = 5 μm 2 = 20 μm 3 = 50 μm	1 = 0÷2 bar 2 = 0÷4 bar 3 = 0÷8 bar 4 = 0÷12 bar	1 = Semiautomatico Manuale Semiautomatic Manual Halbautomatisch Manuell Semi-Automatique Manuel Semiautomática Manual Semi-automático Manual 2 = Automatico (solo per FIL2 - FIL3) Automatic (only for FIL2 - FIL3) Automatisch (Nur für FIL2 - FIL3) Automatique (Pour FIL2 - FIL3) Automático (Sólo para FIL2 - FIL3) Automático (Somente para FIL2 - FIL3)
		00 = Gruppo senza terminali Without end Units Einheit ohne Endstück Unité sans extrémité Grupo sin terminales Sem tampas finais roscadas			



Materiali e Componenti **IT**

- 1 Corpo in tecnopolimero
- 2 Campana in tecnopolimero
- 3 Ghiera di fissaggio in tecnopolimero
- 4 Manopola in tecnopolimero
- 5 Vite di registro in ottone
- 6 Chiocciola in ottone
- 7 Molla di registro in acciaio
- 8 Membrana a rotolamento
- 9 Guarnizione relieving in NBR
- 10 Tazza in tecnopolimero
- 11 Bicchieri in tecnopolimero trasparente
- 12 Scarico condensa in tecnopolimero
- 13 Portafiltro in tecnopolimero
- 14 Cartuccia filtro in PE
- 15 Centrifugatore in tecnopolimero
- 16 Deflettore in tecnopolimero
- 17 Otturatore con guarnizione vulcanizzata in NBR
- 18 Asta in ottone
- 19 Molla premiotizzatore in acciaio inox
- 20 Terminale in tecnopolimero PA
- 21 O-Ring in NBR
- 22 Elemento di fissaggio/distanziale

Component Parts and Materials **GB**

- 1 Technopolymeric Body
- 2 Technopolymeric Bell
- 3 Technopolymeric Fixing nut
- 4 Technopolymeric Knob
- 5 Brass Register screw
- 6 Brass Female screw
- 7 Steel Register spring
- 8 Rolling membrane
- 9 NBR "Relieving" diaphragm
- 10 Technopolymeric Bowl
- 11 Transparent Technopolymeric Glass
- 12 Technopolymeric Condensate exhaust
- 13 Technopolymeric Filter ring
- 14 PE Filtering cartridge
- 15 Technopolymeric Slinger
- 16 Technopolymeric Deflector
- 17 NBR Shutter with vulcanised diaphragm
- 18 Brass Rod
- 19 Stainless steel Push - shutter spring
- 20 Technopolymeric PA End part
- 21 NBR O-Ring
- 22 Fixing with distance

Komponenten und Materialien **DE**

- 1 Technopolymer Gehäuse
- 2 Technopolymer Glocke
- 3 Technopolymer Befestigungsmutter
- 4 Technopolymer Reglerknopf
- 5 Messing Einstellschraube
- 6 Messingmutter
- 7 Regulierfeder
- 8 Rollmembrane
- 9 Dichtung NBR
- 10 Technopolymer Behälter
- 11 Technopolymer Transparentes Glas
- 12 Technopolymer Kondensatablass
- 13 Technopolymer Filterhalterung
- 14 PE Filterpatrone
- 15 Technopolymer Zentrifuge
- 16 Technopolymer Deflektor
- 17 Verschluss mit vulkanisierter NBR-Dichtung
- 18 Messing Stängel
- 19 Feder Edelstahl
- 20 Technopolymer PA Endstück
- 21 O-Ring NBR
- 22 Befestigungselement mit Abstandsstück

Matériaux et Composants **FR**

- 1 Corps en technopolymère
- 2 Cloche en technopolymère
- 3 Écrou de fixation technopolymère
- 4 Bouton de réglage technopolymère
- 5 Vis de réglage en laiton
- 6 Écrou en laiton
- 7 Ressort de régulation
- 8 Membrane à roulement
- 9 Joint NBR
- 10 Cuve en technopolymère
- 11 Verre transparent en technopolymère
- 12 Purgeur de condensats en technopolymère
- 13 Porte-filtre en technopolymère
- 14 Cartouche filtrante en PE
- 15 Centrifuge en technopolymère
- 16 Déflecteur en technopolymère
- 17 Obturateur avec joint NBR vulcanisé
- 18 Tige en laiton
- 19 Ressort acier inox
- 20 Extrémité en Technopolymère PA
- 21 Joint torique en NBR
- 22 Élément de fixation avec entretoise

Materialies y componentes **ES**

- 1 Cuerpo en tecnopolímero
- 2 Campana en tecnopolímero
- 3 Tuerca de fijación en tecnopolímero
- 4 Pomo en tecnopolímero
- 5 Tornillo de registro en latón
- 6 Tuerca hembra en latón
- 7 Muelle de registro en acero
- 8 Membrana
- 9 Junta relieving en NBR
- 10 Taza en tecnopolímero
- 11 Vaso en tecnopolímero transparente
- 12 Purga de condensados en tecnopolímero
- 13 Portafiltro en tecnopolímero
- 14 Cartucho filtrante en PE
- 15 Centrifugador en tecnopolímero
- 16 Deflector en tecnopolímero
- 17 Obturador con junta vulcanizada en NBR
- 18 Eje en latón
- 19 Muelle obturador en acero inox
- 20 Terminal en tecnopolímero PA
- 21 Junta tórica en NBR
- 22 Elemento de fijación/distancial

Materialis e Componentes **PT**

- 1 Corpo em tecnopolímero
- 2 Suporte interno em tecnopolímero
- 3 Porca de fixação em tecnopolímero
- 4 Manopola em tecnopolímero
- 5 Parafuso de regulagem em latão
- 6 Guia da mola em latão
- 7 Mola de regulagem em aço
- 8 Membrana interna de flutuação
- 9 Vedação de alívio em NBR
- 10 Copo em tecnopolímero
- 11 Copo em tecnopolímero transparente
- 12 Dreno para condensado em tecnopolímero
- 13 Portafiltro em tecnopolímero
- 14 Elemento filtrante em PE
- 15 Centrifugador em tecnopolímero
- 16 Defletor em tecnopolímero
- 17 Obturador com vedação vulcanizada em NBR
- 18 Haste em latão
- 19 Mola de compensação em aço inox
- 20 Terminal em tecnopolímero PA
- 21 O-Ring em NBR
- 22 Elemento de fixação/espaçador



Dimensioni

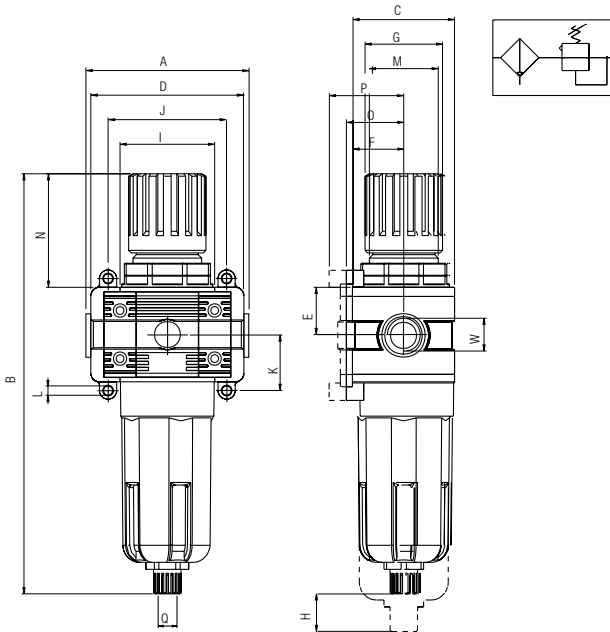
Dimensions

Abmessungen

Dimensions

Dimensiones

Dimensões



	FRL 1	FRL 2	FRL 3
A	75.5	89	106 106 111
B	198	244.5	273
C	45	59	70
D	72	89	100
W	1/8" - 1/4" - 3/8"	1/4" - 3/8" - 1/2"	1/2" - 3/4" - 1"
E	21	27.5	32.5
F	22.5	28.5	35
G	36	45	50.5
H	39	48	50
I	43	55	65
J	54	69	79
K	26	32.5	38
L	Ø X M4	Ø X M5	Ø X M6
M	M32 X 1.5	M40X 1.5	M47 X 1.5
N	52	66	75.5
O	26	32	38.5
P	32.5	38.5	45
Q	1/8	1/8	1/8



Caratteristiche di flusso

Flow Characteristics

Durchflusswerte

Caractéristiques des débits

Características de caudal

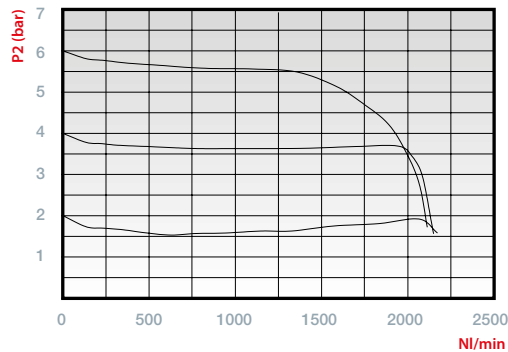
Características de Vazão

Pressione in entrata

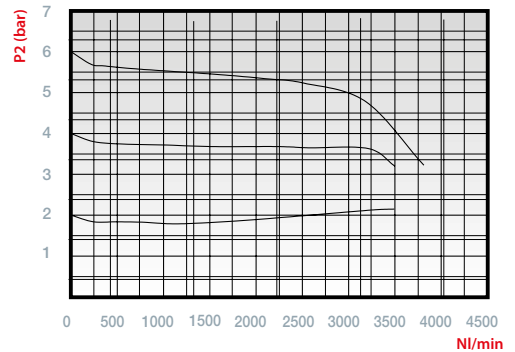
Inlet pressure
Absoluter Eingangsdruck
Pression d'entrée
Presión absoluta entrada
Pressão de entrada

7 bar

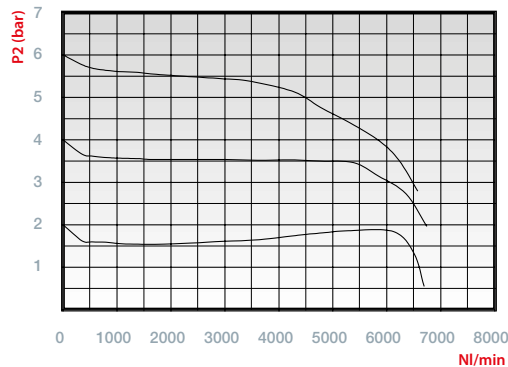
FRL 1



FRL 2



FRL 3



P2 (bar)

Pressione di uscita
Outlet pressure
Ausgangsdruck
Pression de sortie
Presión en la salida
Pressão de saída

NI/min

Portata d'aria
Air flow
Der Luftstrom
Débit d'air
Caudal de aire
Fluxo de ar

20 °C 1 bar

T030


S/M = Semiautomatico/Manuale
 Semi Automatic/Manual
 Halbautomatisch/Manuell
 Semi-Automatique/Manuel
 Semiautomático/Manual
 Semi-automático/Manual

A = Automatico
 Automatic
 Automatisch
 Automatique
 Automático
 Automático

Standard code in stock	Misura Size Grösse Dimensions Medida Tamanho	Filetto Thread Gewinde Taraudage Rosca Rosca	Filtrazione Filtration Filterfeinheit Filtration Filtración Filtragem	Regolazione Regulation Regulation Réglage Regulación Regulagem	Portata Flow Rate Durchfluss Débit Caudal Vazão	Scarico Exhaust Ablass Purga Purga Dreno
T030 103 231 000	FR 1	1/4	20 µm	0 ÷ 8 bar	1650 NI/min	S/M
T030 104 231 000	FR 1	3/8	20 µm	0 ÷ 8 bar	1650 NI/min	S/M
T030 204 231 000	FR 2	3/8	20 µm	0 ÷ 8 bar	3000 NI/min	S/M
T030 205 231 000	FR 2	1/2	20 µm	0 ÷ 8 bar	3000 NI/min	S/M
T030 205 232 000	FR 2	1/2	20 µm	0 ÷ 8 bar	3000 NI/min	A
T030 307 231 000	FR 3	3/4	20 µm	0 ÷ 8 bar	4500 NI/min	S/M
T030 309 231 000	FR 3	1"	20 µm	0 ÷ 8 bar	4500 NI/min	S/M
T030 309 232 000	FR 3	1"	20 µm	0 ÷ 8 bar	4500 NI/min	A

T040

LUBRIFICATORE

LUBRICATOR
ÖLER
LUBRIFICATEUR
LUBRICADOR
LUBRIFICADOR



CARATTERISTICHE TECNICHE

TECHNICAL CHARACTERISTICS
TECHNISCHE ANGABEN
CARACTÉRISTIQUES TECHNIQUES
CARACTERÍSTICAS TÉCNICAS
CARACTERÍSTICAS TÉCNICAS



Norma di Riferimento

Reference standard
Entspricht der Norm
Norme de référence
Normativa de referencia
Norma de referència



	FRL 1	FRL 2	FRL 3
ATTACCO FILETTATO THREADED ANSCHLUSS CONNEXION ROSCA CONEXÃO ROSCADA	1/8" 1/4" 3/8"	1/4" 3/8" 1/2"	1/2" 3/4" 1"
PORTATA a 6 BAR con Δp 1 bar 6 bar FLOW RATE with Δp 1 bar DURCHFLOSWERT BEI 6 bar mit Δp 1 bar DÉBIT DE REFERENCE à 6 bar avec Δp 1 bar CAUDAL a 6 BAR con Δp 1 bar VAZÃO a 6 BAR com Δp 1 bar	2600 NI/min	5600 NI/min	8200 NI/min
VITI DI FISSAGGIO WALL CLAMPING SCREWS BEFESTIGUNGSSCHRAUBEN VIS DE FIXATION TORNILLOS DE FIJACIÓN PARAFUSOS DE FIXAÇÃO	M4 x 14	M5 x 18	M6 x 20
CAPACITÀ TAZZA BOWL CAPACITY MAX. KONDENSATMENGE VOLUME MAX. DES CONDENSATS CAPACIDAD TAZA CAPACIDADE DO COPO	22 cm ³	46 cm ³	89.5 cm ³
FLUIDO FLUID MEDIEN FLUIDE FLUIDO FLUIDO	Aria Compressa Compressed Air compressed air Air comprimé Aire comprimido Ar comprimido		

	FRL 1	FRL 2	FRL 3
PRESSIONE MAX MAX PRESSURE DRUCK MAX PRESSION MAX PRESIÓN MAX PRESSÃO MAX	15 bar		
TEMPERATURA TEMPERATURE BETRIEBSTEMPERATUR TEMPERATURE DE TRAVAIL TEMPERATURA TEMPERATURA	-10 °C + 50 °C at 10 bar		
POSIZIONE DI MONTAGGIO ASSEMBLY POSITION EINBAULAGE POSITION DE MONTAGE POSICIÓN DE MONTAJE POSIÇÃO DE MONTAGEM	Verticale Vertical Senkrecht Vertical Vertical Vertical		
OLII CONSIGLIATI RECOMMENDED OILS EMPFOHLENE ÖLE HUILES RECOMMANDÉES ACEITE ACONSEJADO ÓLEOS RECOMENDADOS	CLASS ISO 22 ISO 3448 NORMA		



Tabella dei codici di ordinazione

Ordering codes

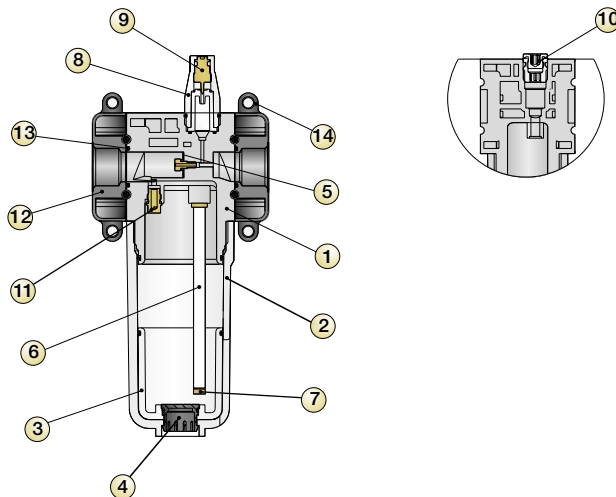
Bestellschlüssel

Code de commande

Tabla de codificación para pedidos

Tabela de codificação para compra

Code	Misura Size Größe Dimensions Medida Tamanho	Filetto Thread Gewinde Taraudage Rosca Rosca	Tipologia di caricamento olio Oil loading System Die Öleinfüllung erfolgt Le remplissage d'huile est Tipologia de carga de aceite Tipo de abastecimento de óleo
T 0 4 0			
		1 0 2	
			0 0 0 1 0 0
FRL 1	→	02 = G 1/8 03 = G 1/4 04 = G 3/8	1 = Manuale Manual Manuell Manuel Manual
FRL 2	→	03 = G 1/4 04 = G 3/8 05 = G 1/2	2 = Automatico a depressione Automatic vacuum-operated Automatisch - Vakuum Automatique - Vacuum Automático a depresion Automático a vácuo
FRL 3	→	05 = G 1/2 07 = G 3/4 09 = G 1"	3 = Manuale con sensore a due livelli (solo per LUB3) Two steps sensor manual (only for LUB3) Manuell Mit Zwei Stufen Sensor (nur für LUB3) Manuel avec Capteur à deux niveau (pour LUB3) Manual con sensor de 2 niveles (sólo para LUB3) Manual com sensores de dois níveis (somente para LUB3)
		00 = Gruppo senza terminali Without end Units Einheit ohne Endstück Unité sans extrémité Grupo sin terminales Sem tampas finais roscadas	



Materiali e Componenti

IT

Component Parts and Materials

GB

Komponenten und Materialien

DE

- 1 Corpo in tecnopolimero
- 2 Tazza in tecnopolimero
- 3 Bicchieri in tecnopolimero trasparente
- 4 Tappo in tecnopolimero
- 5 Membrana dispositivo Venturi
- 6 Tubo aspirazione olio in PA11
- 7 Filtrino
- 8 Cupola visiva in tecnopolimero trasparente
- 9 Spillo regolazione portata olio in ottone
- 10 Tappo caricamento olio in ottone
- 11 Diffusore aria in ottone
- 12 Terminale in tecnopolimero PA
- 13 O-Ring in NBR
- 14 Elemento di fissaggio/distanziale

- 1 Technopolymeric Body
- 2 Technopolymeric Bowl
- 3 Transparent technopolymeric Glass
- 4 Technopolymeric Plug
- 5 Membrane Venturi device
- 6 PA11 Oil aspiration tube
- 7 Small filter
- 8 Transparent technopolymeric Visual dome
- 9 Brass Oil regulating capacity pin
- 10 Brass Oil loading plug
- 11 Brass Air diffuser
- 12 Technopolymeric PA End part
- 13 NBR O-Ring
- 14 Fixing with distance

- 1 Technopolymer Gehäuse
- 2 Technopolymer Behälter
- 3 Technopolymer transparentes Glas
- 4 Technopolymer Stopfen
- 5 Venturi Vorrichtung Membrane
- 6 Öl-Ansaugrohr aus PA11
- 7 Ansaugfilter
- 8 Technopolymer Sichtkuppel
- 9 Einstellschraube aus Messing
- 10 Öleinfüllstopfen aus Messing
- 11 Luftdiffusor (Zerstäuber) Messing
- 12 Technopolymer PA Endstück
- 13 O-Ring NBR
- 14 Befestigungselement mit Abstandsstück

Matériaux et Composants

FR

Materiales y componentes

ES

Materiais e Componentes

PT

- 1 Corps en technopolymère
- 2 Cuve en technopolymère
- 3 Verre transparent en technopolymère
- 4 Bouchon en technopolymère
- 5 Dispositif venturi à membrane
- 6 Tube d'aspiration d'huile en PA11
- 7 Filtre d'aspiration
- 8 Dôme de visualisation en technopolymère
- 9 Vis de régulation en laiton
- 10 Bouchon de remplissage d'huile en laiton
- 11 Diffuseur d'air en laiton
- 12 Extrémité en Technopolymère PA
- 13 Joint torique en NBR
- 14 Élément de fixation avec entretoise

- 1 Cuerpo en tecnopolímero
- 2 Taza en tecnopolímero
- 3 Vaso en tecnopolímero transparente
- 4 Tapón en tecnopolímero
- 5 Membrana dispositivo Venturi
- 6 Tubo aspiración aceite en PA11
- 7 Filtro pequeño
- 8 Cúpula visor en tecnopolímero transparente
- 9 Tornillo de regulación caudal de aceite en latón
- 10 Tapón carga aceite en latón
- 11 Difusor aire en latón
- 12 Terminal en tecnopolímero PA
- 13 Junta tórica en NBR
- 14 Elemento de fijación/distancial

- 1 Corpo em tecnopolímero
- 2 Copo em tecnopolímero
- 3 Copo em tecnopolímero transparente
- 4 Tampão em tecnopolímero
- 5 Membrana dispositivo Venturi
- 6 Tubo de sucção de óleo em PA11
- 7 Mini-Filtro
- 8 Cúpula do visor do gotejamento em tecnopolímero transparente
- 9 Pino de Regulagem Vazão do óleo em latão
- 10 Tampão de abastecimento do óleo em latão
- 11 Diffusore aria em latão
- 12 Terminal em tecnopolímero PA
- 13 O-Ring em NBR
- 14 Elemento de fixação/espaciador



Dimensioni

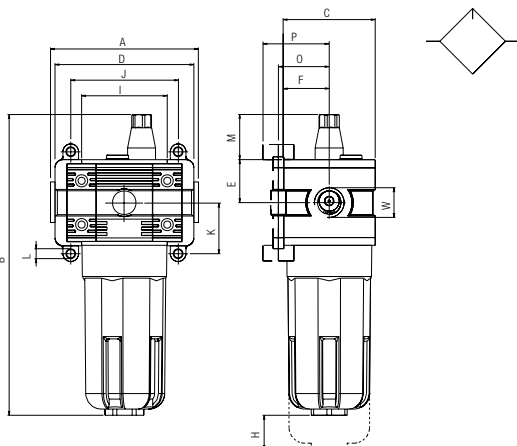
Dimensions

Abmessungen

Dimensões

Dimensiones

Dimensões



	FRL 1	FRL 2	FRL 3	
A	75.5	89	106	111
B	162	195	214	
C	45	59	70	
D	72	89	100	
W	1/8" - 1/4" - 3/8"	1/4" - 3/8" - 1/2"	1/2" - 3/4" - 1"	
E	21	27.5	32.5	
F	22.5	28.5	35	
H	39	48	50	
I	43	55	65	
J	48.5	69	79	
K	26	32.5	38	
L	Ø X M4	Ø X M5	Ø X M6	
M	29	29	29	
O	26	32	38.5	
P	32.5	38.5	45	



Caratteristiche di flusso

Flow Characteristics

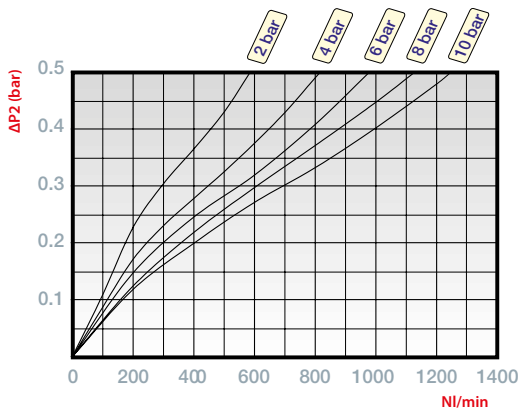
Durchflusswerte

Caractéristiques des débits

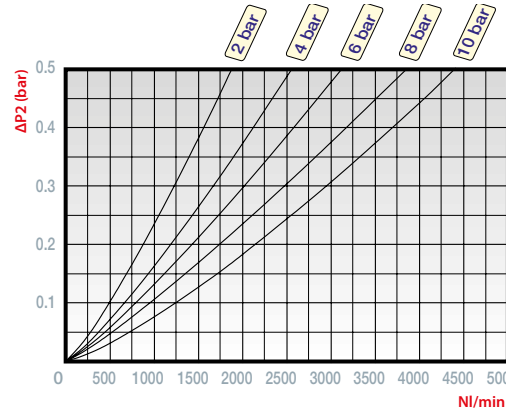
Características de caudal

Características de Vazão

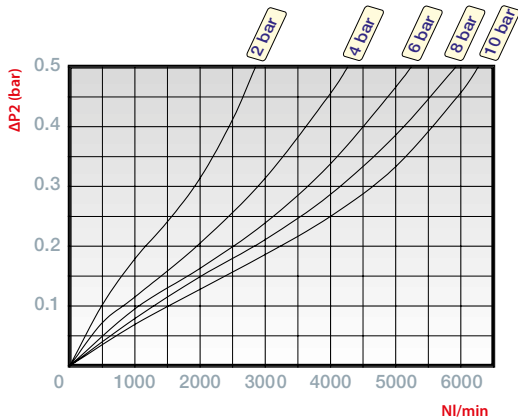
FRL 1



FRL 2



FRL 3



ΔP2 (bar)

Pressione di uscita

Outlet pressure
Ausgangsdruck
Pression de sortie
Presión en la salida
Pressão de saída

NI/min

Portata d'aria

Air flow
Der Luftstrom
Débit d'air
Caudal de aire
Fluxo de ar

20 °C 1 bar



Schemi elettrici caricamento manuale olio a due livelli

Electrical data oil loading system Two steps sensor Manual

Elektroschema für die manuelle zwei Stufen Öleinfüllung

Schéma électrique pour le remplissage d'huile manuel à deux niveaux

Esquema eléctrico carga manual aceite a 2 niveles

Esquemas elétricos do abastecimento manual de óleo a sensor de dois níveis

Lunghezza Cavo Cable Length Kabellänge Longueur du Câble Longitud Cable Comprimento do Cabo	Corrente Current Strom Courant Corriente Corrente	Tensione Voltage Spannung Tension Tensión Tensão	Potenziale Capacity Leistung Puissance Capacidad Potência
1500 mm	0.5A	< 24V	10W

Livello minimo di segnale

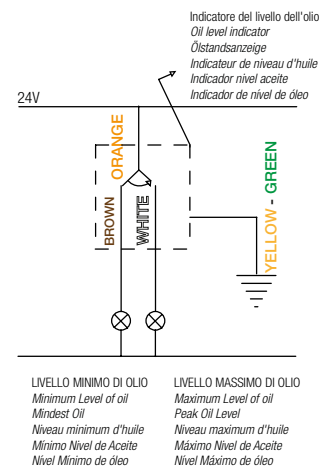
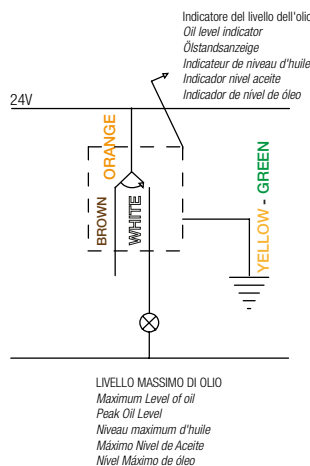
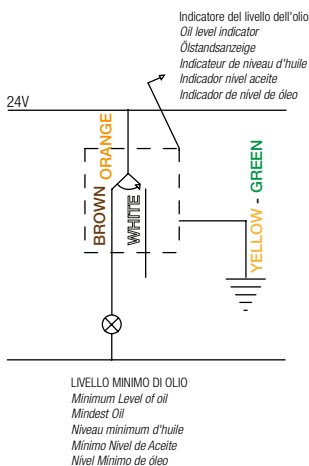
Minimum signal level
Die minimale Signalpegel
Niveau de signal minimum
Señal al nivel mínimo
Nível de sinal mínimo

Livello Massimo di segnale

Maximum level of signal
Maximale Signalpegel
Niveau maximum de signaux
Señal al nivel máximo
Nível máximo de sinal

Segnale minimo e massimo di olio

Signal minimum and maximum oil
Mark Mindestölstand und die maximale
Minimum du signal et de l'huile maximale
Señal del nivel de aceite al mínimo y al máximo
Óleo de sinal mínimo e máximo



T040


M = Manuale
Manual
Manuell
Manuel
Manual
Manual

M2L = Manuale con sensore a due livelli
Two steps sensor manual
Manuell Mit Zwei Stufen Sensor
Manuel avec Capteur à deux niveau
Manual con sensor de 2 niveles
Manual com sensores de dois níveis

A = Automatico a depressione
Automatic vacuum-operated
Automatisch - Vakuum
Automatique - Vacuum
Automático a depressione
Automático a vácuo

Standard code in stock	Misura Size Größe Dimensions Medida Tamanho	Filetto Thread Gewinde Taraudage Rosca Rosca	Portata Flow Rate Durchfluss Débit Caudal Vazão	Tipologia di caricamento olio Oil loading System Die Öleinfüllung erfolgt Le remplissage d'huile est Tipologia de carga de aceite Tipo de abastecimento de óleo
T040 103 000 100	LUB 1	1/4	2600 NI/min	M
T040 104 000 100	LUB 1	3/8	2600 NI/min	M
T040 104 000 200	LUB 1	3/8	2600 NI/min	A
T040 204 000 100	LUB 2	3/8	5600 NI/min	M
T040 205 000 100	LUB 2	1/2	5600 NI/min	M
T040 205 000 200	LUB 2	1/2	5600 NI/min	A
T040 307 000 100	LUB 3	3/4	8200 NI/min	M
T040 309 000 100	LUB 3	1"	8200 NI/min	M
T040 309 000 200	LUB 3	1"	8200 NI/min	A
T040 309 000 300	LUB 3	1"	8200 NI/min	M2L

T050

VALVOLA SEZIONATRICE

SHUT OFF VALVE
 ABSPERRVENTIL
 VANNE D'ARRÊT
 VÁLVULA DE CORTE
 VÁLVULA DE DESPRESSURIZAÇÃO



CARATTERISTICHE TECNICHE

TECHNICAL CHARACTERISTICS
 TECHNISCHE ANGABEN
 CARACTÉRISTIQUES TECHNIQUES
 CARACTERÍSTICAS TÉCNICAS
 CARACTERÍSTICAS TÉCNICAS



Norma di Riferimento

Reference standard
 Entspricht der Norm
 Norme de référence
 Normativa de referencia
 Norma de referência



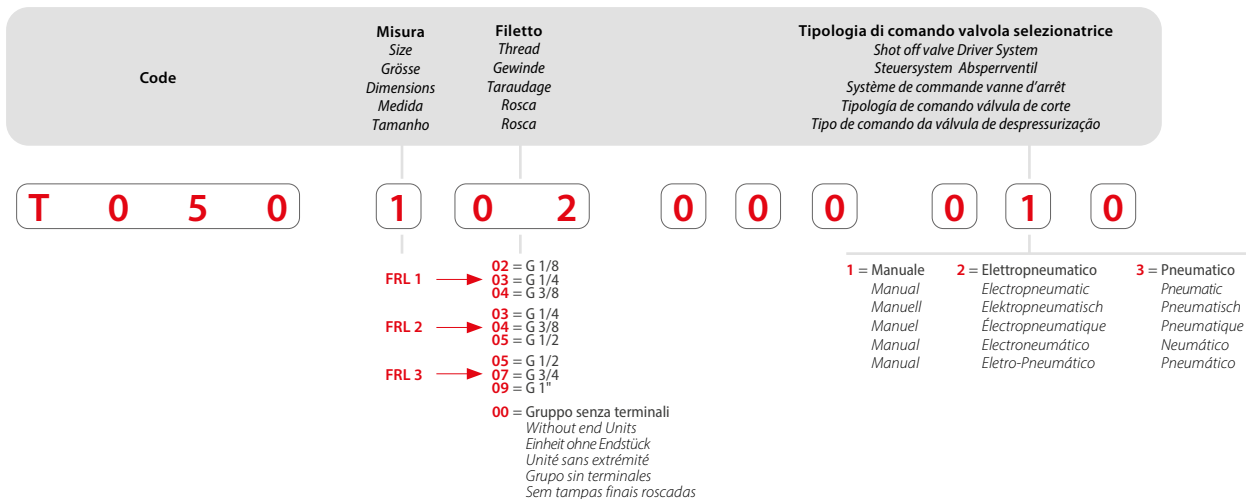
	FRL 1	FRL 2	FRL 3
ATTACCO FILETTATO THREADED ANSCHLUSS CONNEXION ROSCA CONEXÃO ROSCADA	1/8" 1/4" 3/8"	1/4" 3/8" 1/2"	1/2" 3/4" 1"
PORTATA a 6 BAR con Δp 1 bar 6 bar FLOW RATE with Δp 1 bar DURCHFLUSSWERT BEI 6 bar mit Δp 1 bar DÉBIT DE RÉFÉRENCE à 6 bar avec Δp 1 bar CAUDAL a 6 BAR con Δp 1 bar VAZÃO a 6 BAR com Δp 1 bar	1850 NI/min	3000 NI/min	5200 NI/min
VITI DI FISSAGGIO WALL CLAMPING SCREWS BEFESTIGUNGSSCHRAUBEN VIS DE FIXATION TORNILLOS DE FIJACIÓN PARAFUSOS DE FIXAÇÃO	M4 x 14	M5 x 18	M6 x 20
FLUIDO FLUID MEDIEN FLUIDE FLUIDO FLUIDO	Aria Compressa Compressed Air compressed air Air comprimé Aire comprimido Ar comprimido		

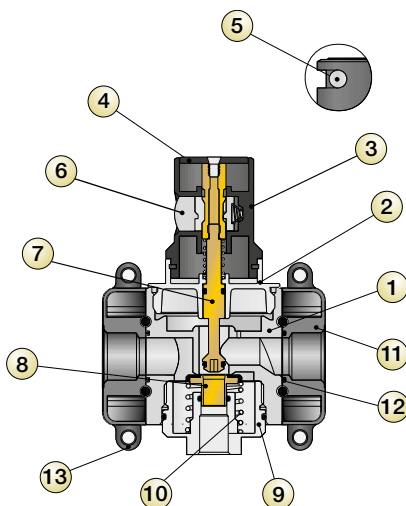
	FRL 1	FRL 2	FRL 3
PRESSIONE MAX MAX PRESSURE DRUCK MAX PRESSION MAX PRESIÓN MAX PRESSÃO MAX	15 bar da 2 a 10 bar per Elettropneumatico von 2 bis 10 bar for Elektropneumatisch entre 2 et 10 bar pour Electro-pneumatique de 2 a 10 bar para Electro-neumático da 2 a 10 bar para Electro-pneumático		
TEMPERATURA TEMPERATURE BETRIEBSTEMPERATUR TEMPÉRATURE DE TRAVAIL TEMPERATURA TEMPERATURA	-10 °C + 50 °C at 10 bar		
POSIZIONE DI MONTAGGIO ASSEMBLY POSITION EINBAULAGE POSITION DE MONTAGE POSICIÓN DE MONTAJE POSIÇÃO DE MONTAGEM	Verticale Vertical Senkrecht Vertical Vertical Vertical		
SOLENOIDE SOLENOID MAGNETSPULE BOBINE SOLENOIDE SOLENOÍDE	See Chapter 17 - page 17.20		



Tabella dei codici di ordinazione

Ordering codes
 Bestellschlüssel
 Code de commande
 Tabla de codificación para pedidos
 Tabela de codificação para compra





Materiali e Componenti **IT**

- 1 Corpo in tecnopolimero
- 2 Tappo superiore in ottone
- 3 Manopola in tecnopolimero
- 4 Pulsante per l'apertura del circuito
- 5 Asola di inserimento lucchetto di sicurezza
- 6 Pulsante per la chiusura del circuito
- 7 Stelo in ottone
- 8 Otturatore con guarnizione vulcanizzata in NBR
- 9 Tappo inferiore in ottone
- 10 Molla premiotturatore in acciaio inox
- 11 Terminale in tecnopolimero PA
- 12 O-Ring in NBR
- 13 Elemento di fissaggio/distanziale

Component Parts and Materials **GB**

- 1 Technopolymeric Body
- 2 Brass Upper plug
- 3 Technopolymeric Knob
- 4 Push button to open the circuit
- 5 Slotted hole to insert the security lock
- 6 Push button to close the circuit
- 7 Stem made in Brass
- 8 NBR Shutter with vulcanized seal
- 9 Brass Lower plug
- 10 Stainless steel Push - shutter spring
- 11 Technopolymeric PA End part
- 12 NBR O-Ring
- 13 Fixing with distance

Komponenten und Materialien **DE**

- 1 Technopolymer Gehäuse
- 2 Oberer Stopfen aus Messing
- 3 Technopolymer Reglerknopf
- 4 Taste um den Kreislauf zu öffnen
- 5 Öse für Sicherheitsschloss
- 6 Taste um den Kreislauf zu schließen
- 7 Spindel aus Messing
- 8 Verschluss mit vulkanisierter NBR-Dichtung
- 9 Unterer Stopfen aus Messing
- 10 Feder Edelstahl
- 11 Technopolymer PA Endstück
- 12 O-Ring NBR
- 13 Befestigungselement mit Abstandsstück

Matériaux et Composants **FR**

- 1 Corps en technopolymère
- 2 Bouchon supérieur en laiton
- 3 Bouton de réglage technopolymère
- 4 Bouton pour ouvrir le circuit
- 5 Trou oblong pour insérer le verrou de sécurité
- 6 Bouton pour fermer le circuit
- 7 Tige en laiton
- 8 Obturateur avec joint NBR vulcanisé
- 9 Bouchon inférieur en laiton
- 10 Ressort acier inox
- 11 Extrémité en Technopolymère PA
- 12 Joint torique en NBR
- 13 Élément de fixation avec entretoise

Materiales y componentes **ES**

- 1 Cuerpo en tecnopolímero
- 2 Tapón superior en latón
- 3 Pomo en tecnopolímero
- 4 Pulsador para la apertura del circuito
- 5 Orificio de inserción del candado de seguridad
- 6 Pulsador para el cierre del circuito
- 7 Eje en latón
- 8 Obturador con junta vulcanizada en NBR
- 9 Tapón inferior en latón
- 10 Muelle obturador en acero inox
- 11 Terminal en tecnopolímero PA
- 12 Junta tórica en NBR
- 13 Elemento de fijación/distancial

Materiais e Componentes **PT**

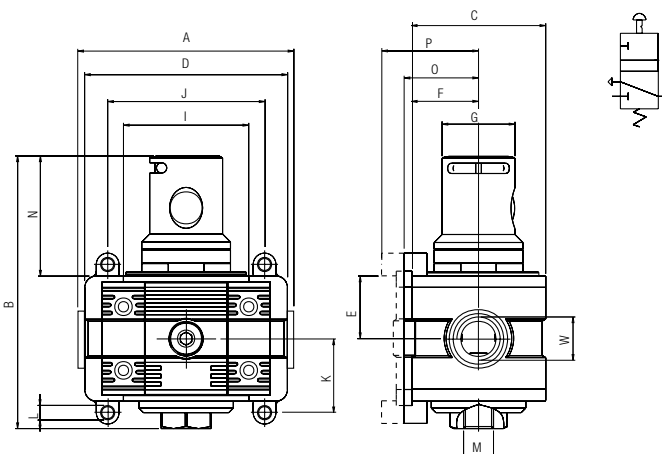
- 1 Corpo em tecnopolímero
- 2 Tampão superior em latão
- 3 Manopola em tecnopolímero
- 4 Botão de abertura do circuito
- 5 Furação para inserção de cadeado de segurança
- 6 Pulsante para fechamento do circuito
- 7 Haste em latão
- 8 Obturador com vedação vulcanizada em NBR
- 9 Tampão inferior em latão
- 10 Mola de compensação em aço inox
- 11 Terminal em tecnopolímero PA
- 12 O-Ring em NBR
- 13 Elemento de fixação / espaçador



Dimensioni

- _____ Dimensions
- _____ Abmessungen
- _____ Dimensões
- _____ Dimensiones
- _____ Dimensões

	FRL 1	FRL 2	FRL 3
A	75.5	89	106 106 111
B	105.5	119.5	131.5
C	45	59	70
D	72	89	100
W	1/8" - 1/4" - 3/8"	1/4" - 3/8" - 1/2"	1/2" - 3/4" - 1"
E	21	27.5	32.5
F	22.5	28.5	35
G	32	32	32
I	43	55	65
J	54	69	79
K	26	32.5	38
L	Ø X M4	Ø X M5	Ø X M6
M	1/8"	1/4"	3/8"
N	52.5	52.5	52.5
O	26	32	38.5
P	32.5	38.5	45



MANUALE
 MANUAL
 MANUELL
 MANUAL
 MANUAL
 MANUAL



Dimensioni

Dimensions

Abmessungen

Dimensions

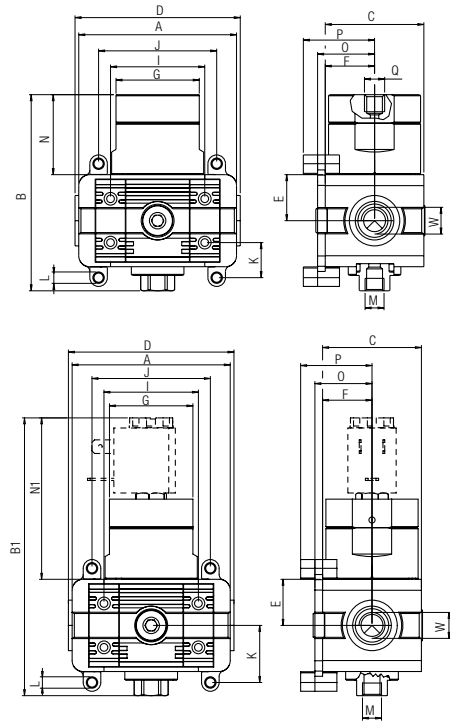
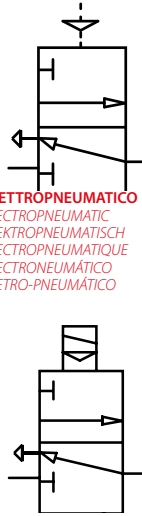
Dimensiones

Dimensões

	FRL 1	FRL 2	FRL 3
A	75.5	89	100
B	89.5	100.15	108
B1	126.5	137.15	144.9
C	45	59	70
D	75.4	89	106 - 106 - 111
E	1/8" - 1/4" - 3/8"	1/4" - 3/8" - 1/2"	1/2" - 3/4" - 1"
F	21	27.5	32.5
G	22.5	28.5	35
H	38	38	38
I	43	55	65
J	54	69	79
K	26	32.5	38
L	Ø X M4	Ø X M5	Ø X M6
M	1/8"	1/4"	3/8"
N	36.5	32.7	29
N1	73.5	69.6	65.9
O	26	32	38.5
P	32.5	38.5	45
Q	1/8"	1/8"	1/8"

PNEUMATICO
PNEUMATIC
PNEUMATISCH
PNEUMATIQUE
NEUMÁTICO
PNEUMÁTICO

ELETTROPNEUMATICO
ELECTROPNEUMATIC
ELEKTROPNEUMATISCH
ELECTROPNEUMATIQUE
ELECTRONEUMÁTICO
ELETRO-PNEUMÁTICO



T050



*NB: Standard senza solenoide
Standard without solenoid
Standard Ohne Magnetspule
Standard sans bobine
Standard sin solenoide
Padrão sem solenóide

M = Manuale
Manual
Manuell
Manuel
Manual
Manual

P = Pneumatico - NC
Pneumatic - NC
Pneumatisch - NC
Pneumatique - NC
Neumático - NC
Pneumático - NC

*EP = Eleotropneumatico - NC
Electropneumatic - NC
Elektropneumatisch - NC
Electropneumatique - NC
Electroneumático - NC
Eletro-Pneumático - NC

Standard code in stock	Misura Size Grösse Dimensions Medida Tamanho	Filetto Thread Gewinde Taraudage Rosca Rosca	Portata Flow Rate Durchfluss Débit Caudal Vazão	Funzione Function Funktion Foncion Función Funções	Comando Drive Steuerung Commande Comando
T050 103 000 010	V3V 1	1/4	1850 NI/min	-	*M
T050 104 000 010	V3V 1	3/8	1850 NI/min	-	*M
T050 104 000 020	V3V 1	3/8	1850 NI/min	NC	EP
T050 104 000 030	V3V 1	3/8	1850 NI/min	NC	P
T050 204 000 010	V3V 2	3/8	3000 NI/min	-	*M
T050 205 000 010	V3V 2	1/2	3000 NI/min	-	*M
T050 205 000 020	V3V 2	1/2	3000 NI/min	NC	EP
T050 205 000 030	V3V 2	1/2	3000 NI/min	NC	P
T050 307 000 010	V3V 3	3/4	5200 NI/min	-	*M
T050 309 000 010	V3V 3	1"	5200 NI/min	-	*M
T050 309 000 020	V3V 3	1"	5200 NI/min	NC	EP
T050 309 000 030	V3V 3	1"	5200 NI/min	NC	P

* Lucchetto in dotazione - Padlock included in the packing - Inkl. Vorhängeschloss - Incl. cadenas - Candado incluido - Cadeado incluso no pacote.

NB: La valvola sezionatrice elettropneumatica non può essere utilizzato in atmosfera potenzialmente esplosiva secondo la Direttiva ATEX.

According to the Directive ATEX Shut off solenoid pilot valves cannot be used in potentially explosive environment.

Das elektropneumatische Absperrventil kann nicht in explosionsgefährdeten Bereichen nach ATEX-Richtlinie verwendet werden.

Selon la directive ATEX la vanne d'arrêt électropneumatique ne peut pas être utilisée dans un environnement potentiellement explosif.

La válvula de corte electropneumática no puede ser utilizada en atmósfera potencialmente explosiva según la directiva ATEX.

A válvula de despressurização eletro-pneumática não pode ser utilizado em atmosferas potencialmente explosivas segundo a Diretiva ATEX.

T060
AVVIATORE PROGRESSIVO CON SCARICO RAPIDO

SOFT START VALVE WITH QUICK EXHAUST
 SOFTSTARTVENTIL MIT SCHNELLENTLÜFTUNG
 DÉMARREUR PROGRESSIF AVEC ÉCHAPPEMENT RAPIDE
 VÁLVULA DE ARRANQUE PROGRESIVO CON ESCAPE RÁPIDO
 VÁLVULA SOFT-START COM ESCAPE RÁPIDO


CARATTERISTICHE TECNICHE

TECHNICAL CHARACTERISTICS
 TECHNISCHE ANGABEN
 CARACTÉRISTIQUES TECHNIQUES
 CARACTERÍSTICAS TÉCNICAS
 CARACTERÍSTICAS TÉCNICAS


Norma di Riferimento

Reference standard

Entspricht der Norm

Norme de référence

Normativa de referencia

Norma de referência

1907/2006

2011/65/CE

 PED
 2014/68/UE

	FRL 1	FRL 2	FRL 3		FRL 1	FRL 2	FRL 3
ATTACCO FILETTATO THREADED ANSCHLUSS CONNEXION ROSCA CONEXÃO ROSCADA	1/4" 3/8" 1/2"	1/4" 3/8" 1/2"	1/2" 3/4" 1"	ATTACCO FILETTATO USCITA SCARICO RAPIDO FASTENING QUICK EXHAUSTX SCHNELLENTLÜFTUNGS ANSCHLUSS CONNEXION POUR L'ÉCHAPPEMENT RAPIDE CONEXIÓN ROSCADA SALIDA ESCAPE RÁPIDO CONEXÃO ROSCADA DA SAÍDA DE ESCAPE RÁPIDO	1/8"	1/4"	1/4"
PORTATA a 6 BAR con Δp 1 bar 6 bar FLOW RATE with Δp 1 bar DURCHFLUSSWERT BEI 6 bar mit Δp 1 bar DÉBIT DE RÉFÉRENCE à 6 bar avec Δp 1 bar CAUDAL a 6 BAR con Δp 1 bar VAZÃO a 6 BAR com Δp 1 bar	1600 NI/min	2050 NI/min	3400 NI/min	TEMPERATURA TEMPERATURE BETRIEBSTEMPERATUR TEMPÉRATURE DE TRAVAIL TEMPERATURA TEMPERATURA			-10 °C + 50 °C at 10 bar
VITI DI FISSAGGIO WALL CLAMPING SCREWS BEFESTIGUNGSSCHRAUBEN VIS DE FIXATION TORNILLOS DE FIJACIÓN PARAFUSOS DE FIXAÇÃO	M5 x 18	M5 x 18	M6 x 20	POSIZIONE DI MONTAGGIO ASSEMBLY POSITION EINBAULAGE POSITION DE MONTAGE POSICIÓN DE MONTAJE POSIÇÃO DE MONTAGEM			Verticale Vertical Senkrecht Vertical Vertical
PRESSIONE MAX D'INGRESSO MAXIMUM INLET PRESSURE MAX. EINGANGSDRUCK PRESSION D'ENTRÉE MAX. PRESIÓN MAX DE ENTRADA PRESSÃO MÁX DE ENTRADA	4-10 bar	4-10 bar	3-10 bar	POSIZIONE IN LINEA ASSEMBLY POSITION MONTAGEREIHENFOLGE POSITION EN LIGNE POSICIÓN EN LÍNEA POSIÇÃO DE MONTAGEM NA LINHA			In coda ai componenti FRL End of all FRL components Am ende der Druckluftaufbereitung A la fin de tous les composants FRL Al final de los componentes FRL Após os componentes FRL
FLUIDO FLUID MEDIEN FLUIDE FLUIDO FLUIDO		Aria Compressa Compressed Air compressed air Air comprimé Aire comprimido Ar comprimido		TIPO DI COMANDO DRIVE SYSTEM STEUERSYSTEM SYSTÈME DE COMMANDE TIPO DE COMANDO TIPO DE COMANDO			Elettropneumatico Electropneumatic Elektropneumatisch Électropneumatique Electroneumático Eletro-Pneumático
				SOLENOIDE SOLENOID MAGNETSPULE BOBINE SOLENOIDE SOLENOÏDE			See Chapter 17 - Page 17.20


Tabella dei codici di ordinazione

Ordering codes

Bestellschlüssel

Code de commande

Tabla de codificación para pedidos

Tabela de codificação para compra

Code	Misura Size Größe Dimensions Medida Tamanho	Filetto Thread Gewinde Taraudage Rosca Rosca	Tipologia di comando Driver System Steuersystem Système de commande Tipologia de comando Tipo de comando
------	------------------------------------------------------------	-------------------------------------------------------------	-------------------------------------------------------------------------------------------------------------------------

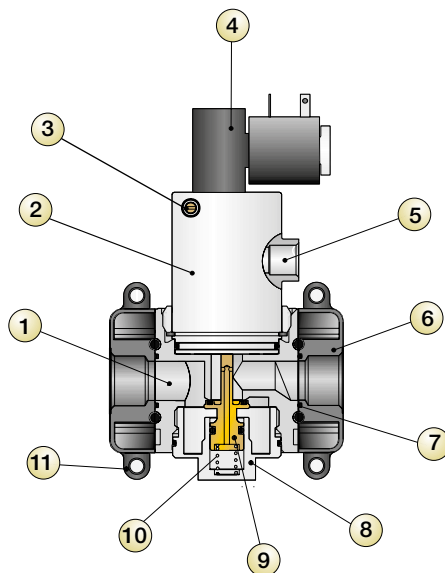
T 0 6 0
2 0 4
0 0 0
0 0 2
FRL 1 → 02 = G 1/8
03 = G 1/4
04 = G 3/8

FRL 2 → 03 = G 1/4
04 = G 3/8
05 = G 1/2

FRL 3 → 05 = G 1/2
07 = G 3/4
09 = G 1"

00 = Gruppo senza terminali
 Without end Units
 Einheit ohne Endstück
 Unité sans extrémité
 Grupo sin terminales
 Sem tampas finais roscadas

2 = Elettropneumatico
 Electropneumatic
 Elektropneumatisch
 Électropneumatique
 Electroneumático
 Eletro-Pneumático


Materiali e Componenti
IT

- 1 Corpo in tecnopolimero
- 2 Gruppo di comando in ottone
- 3 Vite di regolazione del flusso in ottone
- 4 Elettropilota
- 5 Uscita dello scarico rapido
- 6 Terminale in tecnopolimero PA
- 7 O-Ring in NBR
- 8 Tappo inferiore in ottone
- 9 Otturatore in ottone con O-Ring integrata
- 10 Molla premiotturatore in acciaio inox
- 11 Elemento di fissaggio/distanziale

Component Parts and Materials
GB

- 1 Technopolymeric Body
- 2 Brass Impulse group
- 3 Brass Adjusting screw
- 4 Electronic pilot
- 5 Exit of the quick exhaust
- 6 Technopolymeric PA End part
- 7 NBR O-ring
- 8 Brass Lower plug
- 9 Brass Shutter with integrated O-ring
- 10 Stainless steel Shutter spring
- 11 Fixing with distance

Komponenten und Materialien
DE

- 1 Technopolymer Gehäuse
- 2 Steuereinheit aus Messing
- 3 Einstellschraube aus Messing
- 4 Elektropilot
- 5 Schnellentlüftungs Ausgang
- 6 Technopolymer PA Endstück
- 7 O-Ring NBR
- 8 Unterer Stopfen aus Messing
- 9 Messing Verschlusszapfen mit integriertem O-Ring
- 10 Feder Edelstahl
- 11 Befestigungselement mit Abstandsstück

Matériaux et Composants
FR

- 1 Corps en technopolymère
- 2 Unité de commande en laiton
- 3 Vis de réglage en laiton
- 4 Pilote électronique
- 5 Sortie de l'échappement rapide
- 6 Extrémité en Technopolymère PA
- 7 Joint torique en NBR
- 8 Bouchon inférieur en laiton
- 9 Obturateur en laiton avec joint torique intégré
- 10 Ressort acier inox
- 11 Élément de fixation avec entretoise

Materiales y componentes
ES

- 1 Cuerpo en tecnopolímero
- 2 Grupo de comando en latón
- 3 Tornillo regulador de caudal en latón
- 4 Electropiloto
- 5 Salida del escape rápido
- 6 Terminal en tecnopolímero PA
- 7 Junta tórica en NBR
- 8 Tapón inferior en latón
- 9 Obturador en latón con junta tórica integrada
- 10 Muelle obturador en acero inox
- 11 Elemento de fijación / distancial

Materiais e Componentes
PT

- 1 Corpo em tecnopolímero
- 2 Grupo de comando em latão
- 3 Parafuso de Regulagem del fluxo em latão
- 4 Piloto eletrónico
- 5 Saída d Escape Rápido
- 6 Terminal em tecnopolímero PA
- 7 O-Ring em NBR
- 8 Tampão inferior em latão
- 9 Obturador em latão com O-Ring integrado
- 10 Mola de compensação em aço inox
- 11 Elemento de fixação / espaçador


Dimensioni

Dimensions

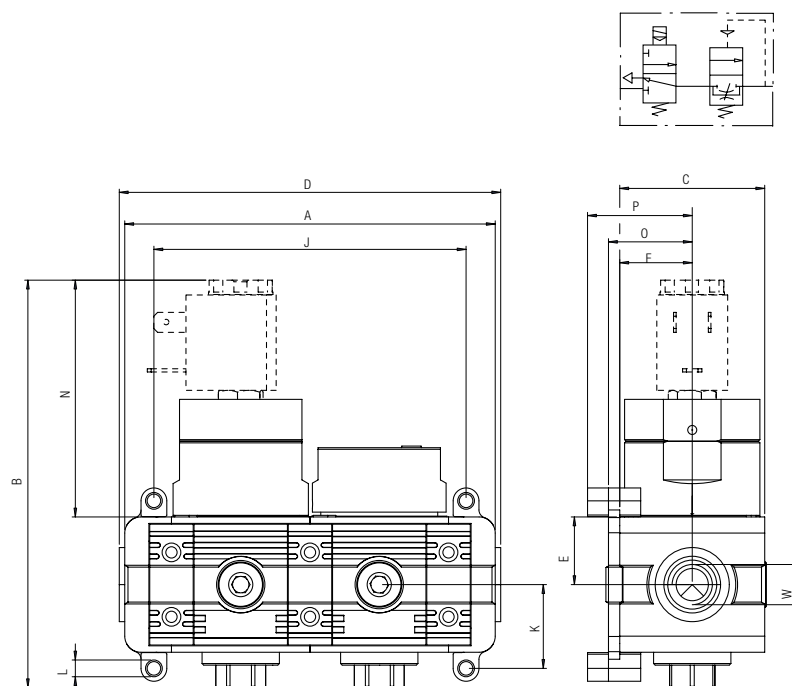
Abmessungen

Dimensions

Dimensiones

Dimensões

FRL 1	
A	118.5
B	126.5
C	45
D	115
W	1/8 - 1/4 - 3/8
E	21
F	22.5
J	97
K	26
L	ØxM5
N	73.5
P	32.5
O	26





Dimensioni

Dimensions

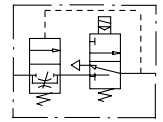
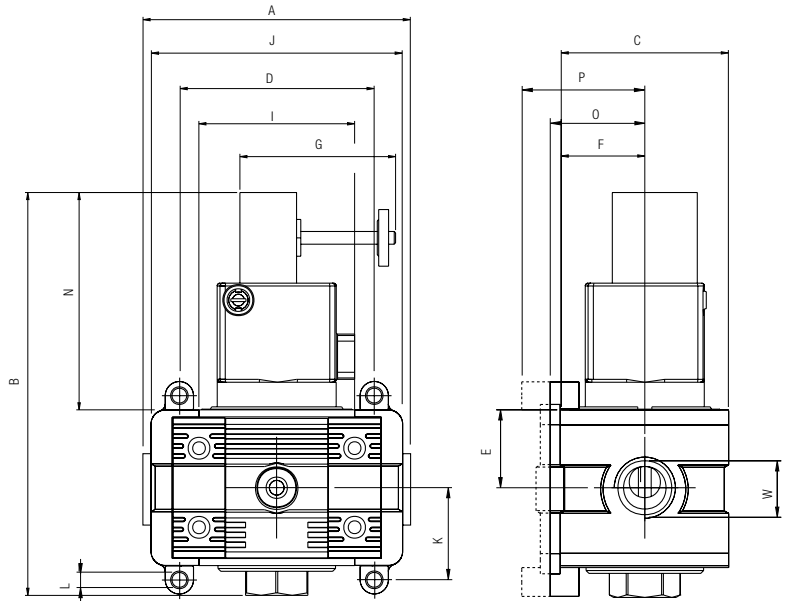
Abmessungen

Dimensions

Dimensiones

Dimensões

	FRL 2	FRL 3
A	89	106 106 111
B	142	131.5
C	59	70
D	89	100
W	1/4 - 3/8 - 1/2	1/2 - 3/4 - 1
E	27.5	32.5
F	28.5	35
G	55.5	55.5
I	55	65
J	69	79
K	32.5	38
L	ØxM5	ØxM5
N	76.5	76.5
O	32	38.5
P	38.5	45



T060



Size 1



Size 2 - 3



ORIENTABILE
 ORIENTING
 DREHBAR
 ORIENTABLE
 ORIENTABLE
 ORIENTÁVEL

* EP = Elettropneumatico
 Electropneumatic
 Elektropneumatisch
 Électropneumatique
 Electroneumático
 Eletro-Pneumático

*NB: Standard senza solenoide
 Standard without solenoid
 Standard Ohne Magnetspule
 Standard sans bobine
 Standard sin solenoide
 Padrão sem solenóide

Standard code in stock	Misura Size Größe Dimensions Medida Tamanho	Filetto Thread Gewinde Taraudage Rosca Rosca	Comando Drive Steuerung Commande Comando Comando	Portata Flow Rate Durchflusswert Débit De Reference Caudal Vazão
T060 104 000 002	APE 1	3/8	EP	1600 NI/min
T060 204 000 002	APE 2	3/8	EP	2050 NI/min
T060 205 000 002	APE 2	1/2	EP	2050 NI/min
T060 307 000 002	APE 3	3/4	EP	3400 NI/min
T060 309 000 002	APE 3	1"	EP	3400 NI/min

NB: L'avviatore progressivo non può essere utilizzato in atmosfera potenzialmente esplosiva secondo la Direttiva ATEX.

According to the Directive ATEX soft start valves cannot be used in potentially explosive environment.

Das elektropneumatische Softstartventil kann nicht in explosionsgefährdeten Bereichen nach ATEX-Richtlinie verwendet werden.

Selon la directive ATEX le Démarreur progressif electropneumatique ne peut pas être utilisé dans un environnement potentiellement explosif.

La válvula de arranque progresivo no puede ser utilizada en atmósfera potencialmente explosiva según la directiva ATEX.

A válvula Soft-Start não pode ser utilizada em atmosferas potencialmente explosivas segundo a Diretiva ATEX.

T100

FR + L



CARATTERISTICHE TECNICHE

TECHNICAL CHARACTERISTICS
TECHNISCHE ANGABEN
CARACTÉRISTIQUES TECHNIQUES
CARACTERÍSTICAS TÉCNICAS
CARACTERÍSTICAS TÉCNICAS



Norma di Riferimento

Reference standard

Entspricht der Norm

Norme de référence

Normativa de referencia

Norma de referència

1907/2006
REACH ✓

2011/65/CE
RoHS ✓

PED
2014/68/UE

	FRL 1	FRL 2	FRL 3
ATTACCO FILETTATO THREADED ANSCHLUSS CONNEXION ROSCA CONEXÃO ROSCADA	1/8" 1/4" 3/8"	1/4" 3/8" 1/2"	1/2" 3/4" 1"
PORTATA a 6 BAR con Δp 1 bar 6 bar FLOW RATE with Δp 1 bar DURCHFLUSSWERT BEI 6 bar mit Δp 1 bar DÉBIT DE REFERENCE à 6 bar avec Δp 1 bar CAUDAL a 6 BAR con Δp 1 bar VAZÃO a 6 BAR com Δp 1 bar	1100 NI/min	2500 NI/min	4300 NI/min
VITI DI FISSAGGIO WALL CLAMPING SCREWS BEFESTIGUNGSSCHRAUBEN VIS DE FIXATION TORNILLOS DE FIJACIÓN PARAFUSOS DE FIXAÇÃO	M4 x 14	M5 x 18	M6 x 20
CAPACITÀ TAZZA BOWL CAPACITY MAX. KONDENSATMENGE VOLUME MAX. DES CONDENSATS CAPACIDAD TAZA CAPACIDADE DO COPO	22 cm ³	46 cm ³	89.5 cm ³
SOGLIA DI FILTRAZIONE FILTRATION GRADE FILTERFEINHEIT DEGRÉ DE FILTRATION GRADO DE FILTRACIÓN GRAU DE FILTRAGEM	5 μm 20 μm STANDARD 50 μm		

	FRL 1	FRL 2	FRL 3
CAMPO DI REGOLAZIONE REGULATION RANGE REGELBEREICH PLAGE DE RÉGLAGE CAMPO DE REGULACIÓN FAIXA DE REGULAGEM	0 ÷ 2 bar 0 ÷ 4 bar 0 ÷ 8 bar STANDARD 0 ÷ 12 bar		
FLUIDO FLUID MEDIEN FLUIDE FLUIDO FLUIDO	Aria Compressa Compressed Air compressed air Air comprimé Aire comprimido Ar comprimido		
PRESSIONE MAX MAX PRESSURE DRUCK MAX PRESSION MAX PRESIÓN MAX PRESSÃO MAX	15 bar		
TEMPERATURA TEMPERATURE BETRIEBSTEMPERATUR TEMPERATURE DE TRAVAIL TEMPERATURA TEMPERATURA	-10 °C + 50 °C at 10 bar		
ATTACCO MANOMETRO MANOMETER FASTENING MANOMETERANSCHLUSS CONNEXION MANOMÈTRE CONEXIÓN MANÓMETRO ROSCA DO MANÓMETRO	G 1/8"		



Tabella dei codici di ordinazione

Ordering codes

Bestellschlüssel

Code de commande

Tabla de codificación para pedidos

Tabela de codificação para compra

Code	Misura Size Größe Dimensions Medida Tamanho	Filetto Thread Gewinde Taradage Rosca Rosca	Soglia di filtrazione Filtration Grade Filterfeinheit Degré de Filtration Grado de Filtración Grau de Filtragem	Campo di regolazione Regulation Range Regelbereich Plage de Réglage Campo de Regulación Faixa de Regulagem	Tipologia di scarico condensa Condensate exhaust System Kondensatablass Purgeur des condensats Tipologia de purga de condensados Tipo de dreno de condensado	Tipologia caricamento olio Oil loading System Die Öleinfüllung erfolgt Le remplissage d'huile est Tipologia de carga de aceite Tipo de Abastecimento de óleo
T 1 0 0	1	0 2	2	3	1	1 0 0
	FRL 1 →	02 = G 1/8 03 = G 1/4 04 = G 3/8	1 = 5 μm 2 = 20 μm 3 = 50 μm	1 = 0÷2 bar 2 = 0÷4 bar 3 = 0÷8 bar 4 = 0÷12 bar	1 = Semiautomatico Manuale Semiautomatic Manual Halbautomatisch Manuell Semi-Automatique Manuel Semiautomática Manual Semi-automático Manual	1 = Manuale Manual Manuell Manual Manual
	FRL 2 →	03 = G 1/4 04 = G 3/8 05 = G 1/2			2 = Automatico (solo per FRL2-FRL3) Automatic (only for FRL2-FRL3) Automatisch (nur für FRL2-FRL3) Automatique (pour FRL2-FRL3) Automático (sólo para FRL2-FRL3) Automático (somente para FRL2-FRL3)	2 = Automatico a depressione Automatic vacuum-operated Automatisch - Vakuum Automatique - Vacuum Automático a depresion Automático a vácuo
	FRL 3 →	05 = G 1/2 07 = G 3/4 09 = G 1"				3 = Manuale con sensore a due livelli (solo per LUB3) Two steps sensor manual (only for LUB3) Manuell Mit Zwei Stufen Sensor (nur für LUB3) Manuel avec Capteur à deux niveau (pour LUB3) Manual con sensor de 2 niveles (sólo para LUB3) Manual com sensores de 2 niveis (somente para LUB3)



Dimensioni

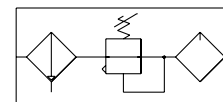
Dimensions

Abmessungen

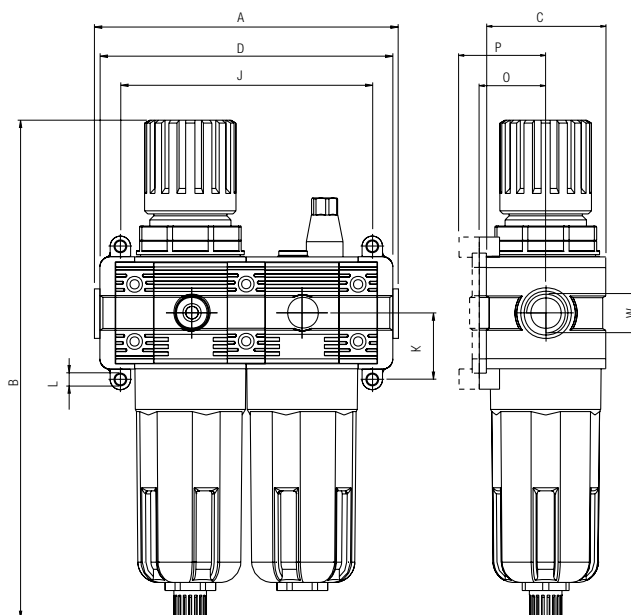
Dimensions

Dimensiones

Dimensões



	FRL 1	FRL 2	FRL 3	
A	118.5	144	171	176
B	198	244.5	273	
C	45	59	70	
D	119	144	165	
W	1/8" - 1/4" - 3/8"	1/4" - 3/8" - 1/2"	1/2" - 3/4" - 1"	
J	97	124	144	
K	26	32.5	38	
L	Ø X M4	Ø X M5	Ø X M6	
O	26	32	38.5	
P	32.5	38.5	45	



T100



S/M = Semiautomatico/Manuale
 Semi Automatic/Manual
 Halbautomatisch/Manuell
 Semi-Automatique/Manual
 Semiautomático/Manual
 Semi-automático/Manual

A = Automatico
 Automatic
 Automatisch
 Automatique
 Automático
 Automático

Standard code in stock	Misura Size Größe Dimensions Medida Tamanho	Filetto Thread Gewinde Tarudage Rosca Rosca	Filtrazione Filtration Filterfeinheit Filtration Filtración Filtragem	Regolazione Regulation Regulation Réglage Regulación Regulagem	Portata Flow Rate Durchfluss Débit Caudal Vazão	Scarico Exhaust Ablass Purge Purga Dreno
T100 103 231 100	FR+L1	1/4	20 µm	0 ÷ 8 bar	1100 NI/min	S/M
T100 104 231 100	FR+L1	3/8	20 µm	0 ÷ 8 bar	1100 NI/min	S/M
T100 204 231 100	FR+L2	3/8	20 µm	0 ÷ 8 bar	2500 NI/min	S/M
T100 205 231 100	FR+L2	1/2	20 µm	0 ÷ 8 bar	2500 NI/min	S/M
T100 205 232 100	FR+L2	1/2	20 µm	0 ÷ 8 bar	2500 NI/min	A
T100 307 231 100	FR+L3	3/4	20 µm	0 ÷ 8 bar	4300 NI/min	S/M
T100 309 231 100	FR+L3	1"	20 µm	0 ÷ 8 bar	4300 NI/min	S/M
T100 309 232 100	FR+L3	1"	20 µm	0 ÷ 8 bar	4300 NI/min	A

T110

V + FR + L



CARATTERISTICHE TECNICHE

TECHNICAL CHARACTERISTICS
TECHNISCHE ANGABEN
CARACTÉRISTIQUES TECHNIQUES
CARACTERÍSTICAS TÉCNICAS
CARACTERÍSTICAS TÉCNICAS



Norma di Riferimento

Reference standard
Entspricht der Norm
Norme de référence
Normativa de referencia
Norma de referència



	FRL 1	FRL 2	FRL 3
ATTACCO FILETTATO THREADED ANSCHLUSS CONNEXION ROSCA CONEXÃO ROSCADA	1/8" 1/4" 3/8"	1/4" 3/8" 1/2"	1/2" 3/4" 1"
PORTATA a 6 BAR con Δp 1 bar 6 bar FLOW RATE with Δp 1 bar DURCHFLOSSWERT BEI 6 bar mit Δp 1 bar DÉBIT DE RÉFÉRENCE à 6 bar avec Δp 1 bar CAUDAL a 6 BAR con Δp 1 bar VAZÃO a 6 BAR com Δp 1 bar	800 NI/min	2100 NI/min	3500 NI/min
VITI DI FISSAGGIO WALL CLAMPING SCREWS BEFESTIGUNGSSCHRAUBEN VIS DE FIXATION TORNILLOS DE FIJACIÓN PARAFUSOS DE FIXAÇÃO	M4 x 14	M5 x 18	M6 x 20
CAPACITÀ TAZZA BOWL CAPACITY MAX. KONDENSATMENGE VOLUME MAX. DES CONDENSATS CAPACIDAD TAZA CAPACIDADE DO COPO	22 cm ³	46 cm ³	89.5 cm ³
SOGLIA DI FILTRAZIONE FILTRATION GRADE FILTERFEINHEIT DEGRÉ DE FILTRATION GRADO DE FILTRACIÓN GRAU DE FILTRAGEM		5 µm 20 µm STANDARD 50 µm	

	FRL 1	FRL 2	FRL 3
CAMPO DI REGOLAZIONE REGULATION RANGE REGELBEREICH PLAGE DE RÉGLAGE CAMPO DE REGULACIÓN FAIXA DE REGULAGEM			0 ÷ 2 bar 0 ÷ 4 bar 0 ÷ 8 bar STANDARD 0 ÷ 12 bar
FLUIDO FLUID MEDIEN FLUIDE FLUIDO FLUIDO			Aria Compressa Compressed Air compressed air Air comprimé Aire comprimido Ar comprimido
PRESSIONE MAX MAX PRESSURE DRUCK MAX PRESSION MAX PRESIÓN MAX PRESSÃO MAX			15 bar
TEMPERATURA TEMPERATURE BETRIEBSTEMPERATUR TEMPÉRATURE DE TRAVAIL TEMPERATURA TEMPERATURA			-10 °C +50 °C at 10 bar
ATTACCO MANOMETRO MANOMETER FASTENING MANOMETERANSCHLUSS CONNEXION MANOMÈTRE CONEXIÓN MANÓMETRO ROSCA DO MANÓMETRO			G 1/8"



Tabella dei codici di ordinazione

Ordering codes
Bestellschlüssel
Code de commande
Tabla de codificación para pedidos
Tabela de codificação para compra

Code	Misura Size Größe Dimensions Medida Tamanho	Filetto Thread Gewinde Taradage Rosca Rosca	Soglia di filtrazione Filtration Grade Filterfeinheit Degré de Filtration Grado de Filtración Grau de Filtragem	Campo di regolazione Regulation Range Regelbereich Plage de Réglage Campo de Regulación Faixa de Regulagem	Tipologia di scarico condensa Condensate exhaust System Kondensatablass Purgeur des condensats Tipología de purga de condensados Tipo de dreno de condensado	Tipologia caricamento olio Oil loading System Die Öleinfüllung erfolgt Le remplissage d'huile est Tipologia de carga de aceite Tipo de Abastecimento de óleo	Tipologia di comando valvola sezionatrice Shut-off valve Driver System Steuersystem Absperiventil Système de commande vanne d'arrêt Tipologia de comando válvula de corte Tipo de comando válvula de despressurização
T 1 1 0	1	0 2	2	3	1	1	1 0
	FRL 1 → 02 = G 1/8 03 = G 1/4 04 = G 3/8 FRL 2 → 03 = G 1/4 04 = G 3/8 05 = G 1/2 FRL 3 → 05 = G 1/2 07 = G 3/4 09 = G 1"	1 = 5 µm 2 = 20 µm 3 = 50 µm	1 = 0÷2 bar 2 = 0÷4 bar 3 = 0÷8 bar 4 = 0÷12 bar	1 = Semiautomatico Manuale Semiautomatisch Manuell Halbautomatisch Manuell Semi-Automatique Manuell Semiautomática Manual Semi-automático Manual 2 = Automatico (solo per FRL2-FRL3) Automatic (only for FRL2-FRL3) Automatisch (nur für FRL2-FRL3) Automatique (pour FRL2-FRL3) Automático (sólo para FRL2-FRL3) Automático (somente para FRL2-FRL3)	1 = Manuale Manual Manuell Manuel Manual Manual 2 = Automatico a depressione Automatic vacuum-operated Automatisch - Vakuum Automatique - Vacuum Automático a depresion Automático a vácuo 3 = Manuale con sensore a due livelli (solo per LUB3) Two steps sensor manual (only for LUB3) Manuell Mit Zwei Stufen Sensor (nur für LUB3) Manuel avec Capteur à deux niveau (pour LUB3) Manual con sensor de 2 niveles (sólo para LUB3) Manual com sensores de dois níveis (somente para LUB3)		



Dimensioni

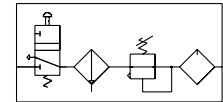
Dimensions

Abmessungen

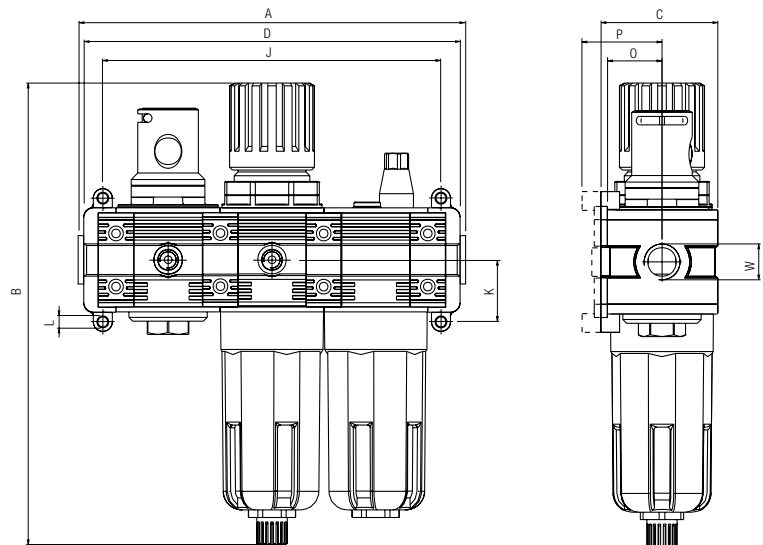
Dimensions

Dimensiones

Dimensões



	FRL 1	FRL 2	FRL 3		
A	161.5	144	236	236	241
B	198	244.5	273		
C	45	59	70		
D	158	199	230		
W	1/8" - 1/4" - 3/8"	1/4" - 3/8" - 1/2"	1/2" - 3/4" - 1"		
J	140	179	209		
K	26	32.5	38		
L	Ø X M4	Ø X M5	Ø X M6		
O	26	32	38.5		
P	32.5	38.5	45		



T110



Standard code in stock	Misura Size Größe Dimensions Medida Tamanho	Filetto Thread Gewinde Taraudage Rosca Rosca	Filtrazione Filtration Filterfeinheit Filtration Filtración Filtragem	Regolazione Regulation Regulation Réglage Regulación Regulagem	Portata Flow Rate Durchfluss Débit Caudal Vazão
T110 103 231 110	V+FR+L 1	1/4	20 µm	0 ÷ 8 bar	800 NI/min
T110 104 231 110	V+FR+L 1	3/8	20 µm	0 ÷ 8 bar	800 NI/min
T110 204 231 110	V+FR+L 2	3/8	20 µm	0 ÷ 8 bar	2100 NI/min
T110 205 231 110	V+FR+L 2	1/2	20 µm	0 ÷ 8 bar	2100 NI/min
T110 307 231 110	V+FR+L 3	3/4	20 µm	0 ÷ 8 bar	3500 NI/min
T110 309 231 110	V+FR+L 3	1"	20 µm	0 ÷ 8 bar	3500 NI/min

T200

F + R + L



CARATTERISTICHE TECNICHE

TECHNICAL CHARACTERISTICS
TECHNISCHE ANGABEN
CARACTÉRISTIQUES TECHNIQUES
CARACTERÍSTICAS TÉCNICAS
CARACTERÍSTICAS TÉCNICAS



Norma di Riferimento

Reference standard

Entspricht der Norm

Norme de référence

Normativa de referencia

Norma de referència

1907/2006

REACH ✓

2011/65/CE

RoHS ✓

PED
2014/68/UE

	FRL 1	FRL 2	FRL 3
ATTACCO FILETTATO THREADED ANSCHLUSS CONNEXION ROSCA CONEXÃO ROSCADA	1/8" 1/4" 3/8"	1/4" 3/8" 1/2"	1/2" 3/4" 1"
PORTATA a 6 BAR con Δp 1 bar 6 bar FLOW RATE with Δp 1 bar DURCHFLUSSWERT BEI 6 bar mit Δp 1 bar DÉBIT DE RÉFÉRENCE à 6 bar avec Δp 1 bar CAUDAL a 6 BAR con Δp 1 bar VAZÃO a 6 BAR com Δp 1 bar	1000 NI/min	2400 NI/min	4250 NI/min
VITI DI FISSAGGIO WALL CLAMPING SCREWS BEFESTIGUNGSSCHRAUBEN VIS DE FIXATION TORNILLOS DE FIJACIÓN PARAFUSOS DE FIXAÇÃO	M4 x 14	M5 x 18	M6 x 20
CAPACITÀ TAZZA BOWL CAPACITY MAX. KONDENSATMENGE VOLUME MAX. DES CONDENSATS CAPACIDAD TAZA CAPACIDADE DO COPO	22 cm ³	46 cm ³	89.5 cm ³
SOGLIA DI FILTRAZIONE FILTRATION GRADE FILTERFEINHEIT DEGRÉ DE FILTRATION GRADO DE FILTRACIÓN GRAU DE FILTRAGEM		5 µm 20 µm STANDARD 50 µm	

	FRL 1	FRL 2	FRL 3
CAMPO DI REGOLAZIONE REGULATION RANGE REGELBEREICH PLAGE DE RÉGLAGE CAMPO DE REGULACIÓN FAIXA DE REGULAGEM			0 ÷ 2 bar 0 ÷ 4 bar 0 ÷ 8 bar STANDARD 0 ÷ 12 bar
FLUIDO FLUID MEDIEN FLUIDE FLUIDO FLUIDO			Aria Compressa Compressed Air compressed air Air comprimé Aire comprimido Ar comprimido
PRESSIONE MAX MAX PRESSURE DRUCK MAX PRESSION MAX PRESIÓN MAX PRESSÃO MAX			15 bar
TEMPERATURA TEMPERATURE BETRIEBSTEMPERATUR TEMPÉRATURE DE TRAVAIL TEMPERATURA TEMPERATURA			-10 °C + 50 °C at 10 bar
ATTACCO MANOMETRO MANOMETER FASTENING MANOMETERANSCHLUSS CONNEXION MANOMÈTRE CONEXIÓN MANÓMETRO ROSCA DO MANÓMETRO			G 1/8"



Tabella dei codici di ordinazione

Ordering codes

Bestellschlüssel

Code de commande

Tabla de codificación para pedidos

Tabela de codificação para compra

Code	Misura Size Größe Dimensions Medida Tamanho	Filetto Thread Gewinde Taraudage Rosca Rosca	Soglia di filtrazione Filtration Grade Filterfeinheit Degré de Filtration Grado de Filtración Grau de Filtragem	Campo di regolazione Regulation Range Regelbereich Plage de Réglage Campo de Regulación Faixa de Regulagem	Tipologia di scarico condensa Condensate exhaust System Kondensatablass Purgeur des condensats Tipologia de purga de condensados Tipo de drenaje de condensado	Tipologia caricamento olio Oil loading System Die Öleinfüllung erfolgt Le remplissage d'huile est Tipologia de carga de aceite Tipo de Abastecimento de óleo
T 2 0 0	1	0 2	2	3	1	1 0 0
	FRL 1 →	02 = G 1/8 03 = G 1/4 04 = G 3/8	1 = 5 µm 2 = 20 µm 3 = 50 µm	1 = 0÷2 bar 2 = 0÷4 bar 3 = 0÷8 bar 4 = 0÷12 bar	1 = Semiautomatico Manuale Semiautomatic Manual Halbautomatisch Manuell Semi-Automatique Manuel Semi-automática Manual Semi-automático Manual	1 = Manuale Manual Manuell Manuel Manual Manual
	FRL 2 →	03 = G 1/4 04 = G 3/8 05 = G 1/2			2 = Automatico (solo per FRL2-FRL3) Automatic (only for FRL2-FRL3) Automatisch (nur für FRL2-FRL3) Automatique (pour FRL2-FRL3) Automático (sólo para FRL2-FRL3) Automático (somente para FRL2-FRL3)	2 = Automatico a depressione Automatic vacuum-operated Automatisch - Vakuum Automatique - Vacuum Automático a depresion Automático a vácuo
	FRL 3 →	05 = G 1/2 07 = G 3/4 09 = G 1"				



Dimensioni

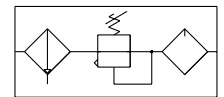
Dimensions

Abmessungen

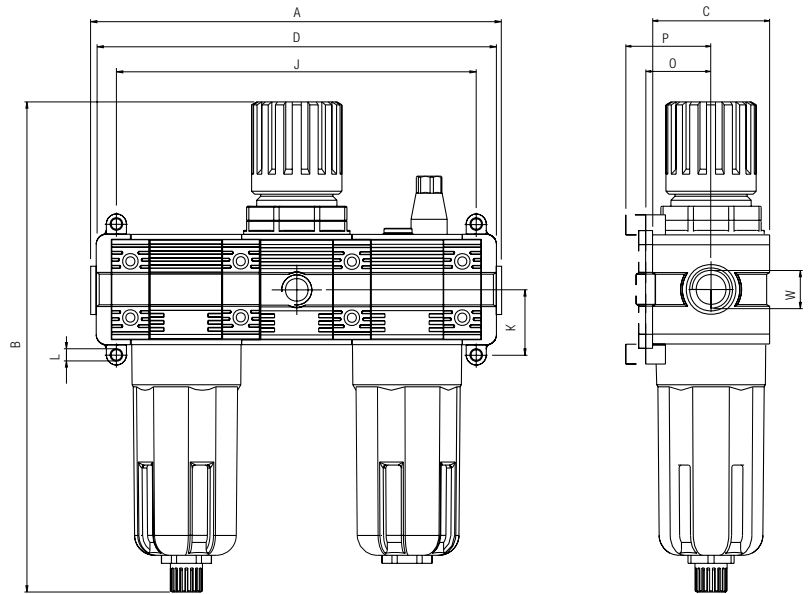
Dimensions

Dimensiones

Dimensões



	FRL 1	FRL 2	FRL 3	
A	161.5	199	236	241
B	198	244.5	273	
C	45	59	70	
D	158	199	230	
W	1/8" - 1/4" - 3/8"	1/4" - 3/8" - 1/2"	1/2" - 3/4" - 1"	
J	140	179	209	
K	26	32.5	38	
L	Ø X M4	Ø X M5	Ø X M6	
O	26	32	38.5	
P	32.5	38.5	45	



T200



Standard code in stock	Misura Size Größe Dimensions Medida Tamanho	Filetto Thread Gewinde Taraudage Rosca Rosca	Filtrazione Filtration Filterfeinheit Filtration Filtración Filtragem	Regolazione Regulation Regulation Réglage Regulación Regulagem	Portata Flow Rate Durchfluss Débit Caudal Vazão
T200 103 231 100	F+R+L 1	1/4	20 µm	0 ÷ 8 bar	1000 NI/min
T200 104 231 100	F+R+L 1	3/8	20 µm	0 ÷ 8 bar	1000 NI/min
T200 204 231 100	F+R+L 2	3/8	20 µm	0 ÷ 8 bar	2400 NI/min
T200 205 231 100	F+R+L 2	1/2	20 µm	0 ÷ 8 bar	2400 NI/min
T200 307 231 100	F+R+L 3	3/4	20 µm	0 ÷ 8 bar	4250 NI/min
T200 309 231 100	F+R+L 3	1"	20 µm	0 ÷ 8 bar	4250 NI/min

T210

V + F + R + L



CARATTERISTICHE TECNICHE

TECHNICAL CHARACTERISTICS
TECHNISCHE ANGABEN
CARACTÉRISTIQUES TECHNIQUES
CARACTERÍSTICAS TÉCNICAS
CARACTERÍSTICAS TÉCNICAS



Norma di Riferimento

Reference standard
Entspricht der Norm
Norme de référence
Normativa de referencia
Norma de referència



	FRL 1	FRL 2	FRL 3
ATTACCO FILETTATO THREADED ANSCHLUSS CONNEXION ROSCA CONEXÃO ROSCADA	1/8" 1/4" 3/8"	1/4" 3/8" 1/2"	1/2" 3/4" 1"
PORTATA a 6 BAR con Δp 1 bar 6 bar FLOW RATE with Δp 1 bar DURCHFLOßSWERT BEI 6 bar mit Δp 1 bar DÉBIT DE REFERENCE à 6 bar avec Δp 1 bar CAUDAL a 6 BAR con Δp 1 bar VAZÃO a 6 BAR com Δp 1 bar	1000 NI/min	2200 NI/min	3900 NI/min
VITI DI FISSAGGIO WALL CLAMPING SCREWS BEFESTIGUNGSSCHRAUBEN VIS DE FIXATION TORNILLOS DE FIJACIÓN PARAFUSOS DE FIXAÇÃO	M4 x 14	M5 x 18	M6 x 20
CAPACITÀ TAZZA BOWL CAPACITY MAX. KONDENSATMENGE VOLUME MAX. DES CONDENSATS CAPACIDAD TAZA CAPACIDADE DO COPO	22 cm ³	46 cm ³	89.5 cm ³
SOGLIA DI FILTRAZIONE FILTRATION GRADE FILTERFEINHEIT DEGRÉ DE FILTRATION GRADO DE FILTRACIÓN GRAU DE FILTRAGEM	5 µm 20 µm STANDARD 50 µm		

	FRL 1	FRL 2	FRL 3
CAMPO DI REGOLAZIONE REGULATION RANGE REGELBEREICH PLAGE DE RÉGLAGE CAMPO DE REGULACIÓN FAIXA DE REGULAGEM			0 ÷ 2 bar 0 ÷ 4 bar 0 ÷ 8 bar STANDARD 0 ÷ 12 bar
FLUIDO FLUID MEDIEN FLUIDE FLUIDO FLUIDO			Aria Compressa Compressed Air compressed Air Air comprimé Aire comprimido Ar comprimido
PRESIONE MAX MAX PRESSURE DRUCK MAX PRESSION MAX PRESIÓN MAX PRESSÃO MAX			15 bar
TEMPERATURA TEMPERATURE BETRIEBSTEMPERATUR TEMPÉRATURE DE TRAVAIL TEMPERATURA TEMPERATURA			-10 °C + 50 °C at 10 bar
ATTACCO MANOMETRO MANOMETER FASTENING MANOMETERANSCHLUSS CONNEXION MANOMÈTRE CONEXIÓN MANÓMETRO ROSCA DO MANÓMETRO			G 1/8"



Tabella dei codici di ordinazione

Ordering codes
Bestellschlüssel
Code de commande
Tabla de codificación para pedidos
Tabela de codificação para compra

Code	Misura Size Grösse Dimensions Medida Tamanho	Filetto Thread Gewinde Taraudage Rosca Rosca	Soglia di filtrazione Filtration Grade Filterfeinheit Degré de Filtration Grado de Filtración Grau de Filtragem	Campo di regolazione Regulation Range Regelbereich Plage de Réglage Campo de Regulación Faixa de Regulagem	Tipologia di scarico condensati Condensate exhaust System Kondensatablass Purgeur des condensats Tipologia di purga de condensados Tipo de drenaje de condensado	Tipologia di caricamento olio Oil loading System Die Öleinfüllung erfolgt Le remplissage d'huile est Tipologia di carga de aceite Tipo de Abastecimento de óleo	Tipologia di comando valvola sezionatrice St shut-off valve Driver System Steuersystem Absperrventil Système de commande vanne d'arrêt Tipologia di comando válvula de corte Tipo de comando válvula de despressurização
------	-------------------------------------------------------------	-------------------------------------------------------------	--------------------------------------------------------------------------------------------------------------------------------	---------------------------------------------------------------------------------------------------------------------------	---------------------------------------------------------------------------------------------------------------------------------------------------------------------------------	--------------------------------------------------------------------------------------------------------------------------------------------------------------------------------	--------------------------------------------------------------------------------------------------------------------------------------------------------------------------------------------------------------------------------------------------

T 2 1 0

1 0 2

2

3

1

1

1

0

FRL 1 → 02 = G 1/8
03 = G 1/4
04 = G 3/8
FRL 2 → 03 = G 1/4
04 = G 3/8
05 = G 1/2
FRL 3 → 05 = G 1/2
07 = G 3/4
09 = G 1"

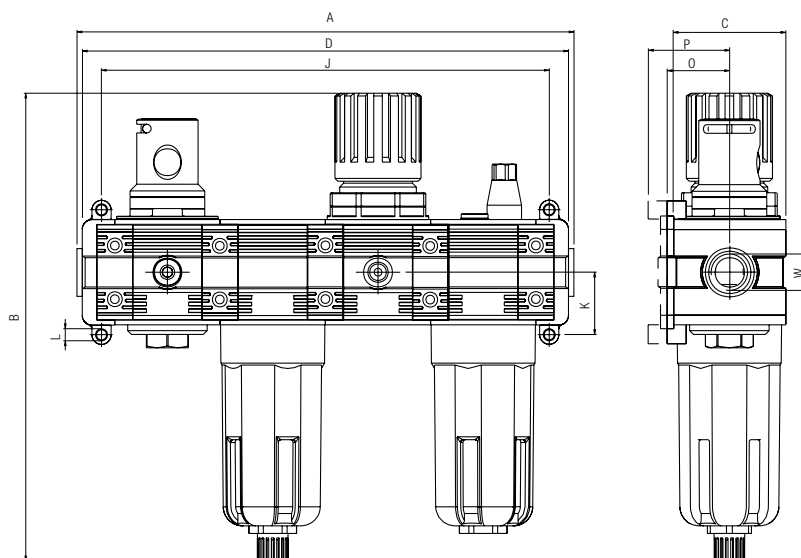
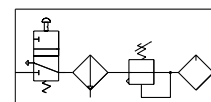
1 = 5 µm
2 = 20 µm
3 = 50 µm

1 = 0÷2 bar
2 = 0÷4 bar
3 = 0÷8 bar
4 = 0÷12 bar

1 = Semiautomatico
Manuale
Semiautomatic Manual
Halbautomatisch Manuell
Semi-Automatique Manuel
Semiautomática Manual
Semi-automático Manual
2 = Automatico
(solo per FRL2-FRL3)
Automatic
(only for FRL2-FRL3)
Automatisch
(nur für FRL2-FRL3)
Automatique
(pour FRL2-FRL3)
Automático
(sólo para FRL2-FRL3)
Automático
(somente para FRL2-FRL3)

1 = Manuale
Manual
Manuell
Manual
Manual
2 = Automatico a depressione
Automatic vacuum-operated
Automatisch - Vakuum
Automatique - Vacuum
Automático a depresion
Automático a vácuo

1 = Manuale
Manual
Manuell
Manual
Manual


Dimensioni
Dimensions
Abmessungen
Dimensions
Dimensiones
Dimensões


	FRL 1	FRL 2	FRL 3	
A	204.5	254	301	306
B	198	244.5	273	
C	45	59	70	
D	201	254	295	
W	1/8" - 1/4" - 3/8"	1/4" - 3/8" - 1/2"	1/2" - 3/4" - 1"	
J	183	234	274	
K	26	32.5	38	
L	Ø X M4	Ø X M5	Ø X M6	
O	26	32	38.5	
P	32.5	38.5	45	

T210



Standard code in stock	Misura Size Größe Dimensions Medida Tamanho	Filetto Thread Gewinde Taraudage Rosca Rosca	Filtrazione Filtration Filterfeinheit Réglage Filtración Filtragem	Regolazione Regulation Regulation Réglage Regulación Regulagem	Portata Flow Rate Durchfluss Débit Caudal Vazão
T210 103 231 110	V+F+R+L 1	1/4	20 µm	0 ÷ 8 bar	1000 NI/min
T210 104 231 110	V+F+R+L 1	3/8	20 µm	0 ÷ 8 bar	1000 NI/min
T210 204 231 110	V+F+R+L 2	3/8	20 µm	0 ÷ 8 bar	2200 NI/min
T210 205 231 110	V+F+R+L 2	1/2	20 µm	0 ÷ 8 bar	2200 NI/min
T210 307 231 110	V+F+R+L 3	3/4	20 µm	0 ÷ 8 bar	3900 NI/min
T210 309 231 110	V+F+R+L 3	1"	20 µm	0 ÷ 8 bar	3900 NI/min

T300

F + L



CARATTERISTICHE TECNICHE

TECHNICAL CHARACTERISTICS
TECHNISCHE ANGABEN
CARACTÉRISTIQUES TECHNIQUES
CARACTERÍSTICAS TÉCNICAS
CARACTERÍSTICAS TÉCNICAS



Norma di Riferimento

Reference standard

Entspricht der Norm

Norme de référence

Normativa de referencia

Norma de referência



	FRL 1	FRL 2	FRL 3
ATTACCO FILETTATO THREADED ANSCHLUSS CONNEXION ROSCA CONEXÃO ROSCADA	1/8" 1/4" 3/8"	1/4" 3/8" 1/2"	1/2" 3/4" 1"
PORTATA a 6 BAR con Δp 1 bar 6 bar FLOW RATE with Δp 1 bar DURCHFLUSSWERT BEI 6 bar mit Δp 1 bar DÉBIT DE RÉFÉRENCE à 6 bar avec Δp 1 bar CAUDAL a 6 BAR con Δp 1 bar VAZÃO a 6 BAR com Δp 1 bar	1350 NI/min	3200 NI/min	5000 NI/min
VITI DI FISSAGGIO WALL CLAMPING SCREWS BEFESTIGUNGSSCHRAUBEN VIS DE FIXATION TORNILLOS DE FIJACIÓN PARAFUSOS DE FIXAÇÃO	M4 x 14	M5 x 18	M6 x 20
CAPACITÀ TAZZA BOWL CAPACITY MAX. KONDENSATMENGE VOLUME MAX. DES CONDENSATS CAPACIDAD TAZA CAPACIDADE DO COPO	22 cm ³	46 cm ³	89.5 cm ³

	FRL 1	FRL 2	FRL 3
SOGLIA DI FILTRAZIONE FILTRATION GRADE FILTERFEINHEIT DEGRÉ DE FILTRATION GRADO DE FILTRACIÓN GRAU DE FILTRAGEM			5 µm 20 µm STANDARD 50 µm
FLUIDO FLUID MEDIEN FLUIDE FLUIDO FLUIDO			Aria Compressa Compressed Air compressed air Air comprimé Aire comprimido Ar comprimido
PRESSIONE MAX MAX PRESSURE DRUCK MAX PRESSION MAX PRESIÓN MAX PRESSÃO MAX			15 bar
TEMPERATURA TEMPERATURE BETRIEBSTEMPERATUR TEMPERATURE DE TRAVAIL TEMPERATURA TEMPERATURA			-10 °C + 50 °C at 10 bar



Tabella dei codici di ordinazione

Ordering codes

Bestellschlüssel

Code de commande

Tabla de codificación para pedidos

Tabela de codificação para compra

Code	Misura Size Größe Dimensões Medida Tamanho	Filetto Thread Gewinde Taraudage Rosca Rosca	Soglia di filtrazione Filtration Grade Filterfeinheit Degré de Filtration Grado de Filtración Grau de Filtragem	Tipologia di scarico condensa Condensate exhaust System Kondensatablass Purgeur des condensats Tipologia de purga de condensados Tipo de dreno de condensado	Tipologia caricamento olio Oil loading System Die Öleinfüllung erfolgt Le remplissage d'huile est Tipologia de carga de aceite Tipo de Abastecimento de óleo
------	-----------------------------------------------------------	-------------------------------------------------------------	--------------------------------------------------------------------------------------------------------------------------------	-----------------------------------------------------------------------------------------------------------------------------------------------------------------------------	-----------------------------------------------------------------------------------------------------------------------------------------------------------------------------

T 3 0 0

1 0 3

2 0

1

1 0 0

- FRL 1 → 02 = G 1/8
03 = G 1/4
04 = G 3/8
- FRL 2 → 03 = G 1/4
04 = G 3/8
05 = G 1/2
- FRL 3 → 05 = G 1/2
07 = G 3/4
09 = G 1"

- 1 = 5 µm
- 2 = 20 µm
- 3 = 50 µm

- 1 = Semiautomatico Manuale
Semiautomatic Manual
Halbautomatisch Manuell
Semi-Automatique Manuel
Semiautomática Manual
Semi-automático Manual
- 2 = Automatico (solo per FL2-FL3)
Automatic (only for FL2-FL3)
Automatisch (nur für FL2-FL3)
Automatique (pour FL2-FL3)
Automático (sólo para FL2-FL3)
Automático (somente para FL2-FL3)

- 1 = Manuale
Manual
Manuell
Manuel
Manual
Manual
- 2 = Automatico a depressione
Automatic vacuum-operated
Automatisch - Vakuum
Automatique - Vacuum
Automático a depresion
Automático a vácuo
- 3 = Manuale con sensore a due livelli (solo per LUB3)
Two steps sensor manual (only for LUB3)
Manuell Mit Zwei Stufen Sensor (nur für LUB3)
Manuel avec Capteur à deux niveau (pour LUB3)
Manual con sensor de 2 niveles (sólo para LUB3)
Manual com sensores de dois níveis (somente para LUB3)



Dimensioni

Dimensions

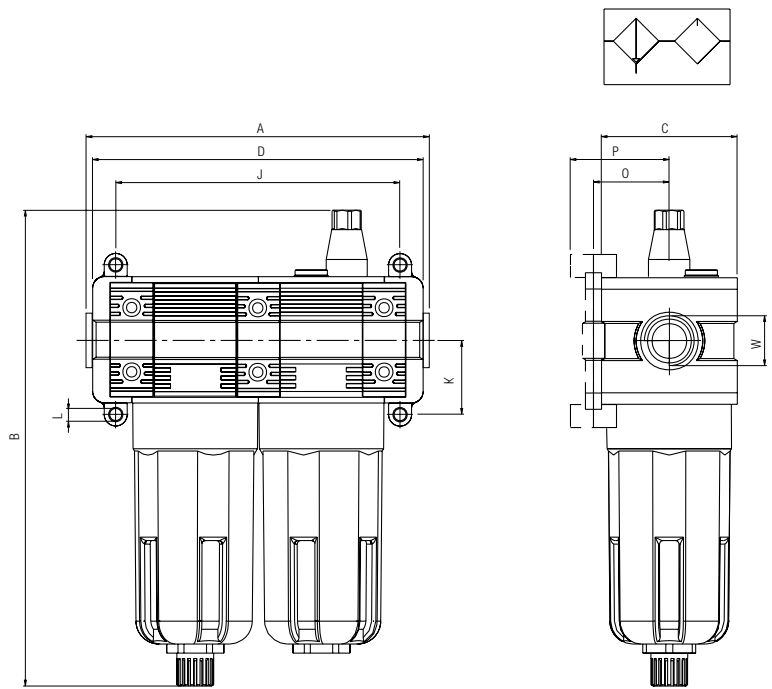
Abmessungen

Dimensions

Dimensiones

Dimensões

	FRL 1	FRL 2	FRL 3	
A	118.5	144	171	176
B	175	207.5	226.5	
C	45	59	70	
D	115	144	165	
W	1/8" - 1/4" - 3/8"	1/4" - 3/8" - 1/2"	1/2" - 3/4" - 1"	
J	97	124	144	
K	26	32.5	38	
L	Ø X M4	Ø X M5	Ø X M6	
O	26	32	38.5	
P	32.5	38.5	45	



T300



Standard code in stock	Misura Size Größe Dimensions Medida Tamanho	Filetto Thread Gewinde Tarudage Rosca Rosca	Filtrazione Filtration Filterfeinheit Filtration Filtración Filtragem	Portata Flow Rate Durchfluss Débit Caudal Vazão
T300 103 201 100	F+L 1	1/4	20 µm	1350 NI/min
T300 104 201 100	F+L 1	3/8	20 µm	1350 NI/min
T300 204 201 100	F+L 2	3/8	20 µm	3200 NI/min
T300 205 201 100	F+L 2	1/2	20 µm	3200 NI/min
T300 307 201 100	F+L 3	3/4	20 µm	5000 NI/min
T300 309 201 100	F+L 3	1"	20 µm	5000 NI/min

T400

FIL + FC



CARATTERISTICHE TECNICHE

TECHNICAL CHARACTERISTICS
TECHNISCHE ANGABEN
CARACTÉRISTIQUES TECHNIQUES
CARACTERÍSTICAS TÉCNICAS
CARACTERÍSTICAS TÉCNICAS



Norma di Riferimento

Reference standard
Entspricht der Norm
Norme de référence
Normativa de referencia
Norma de referência



1907/2006
PED
2014/68/UE

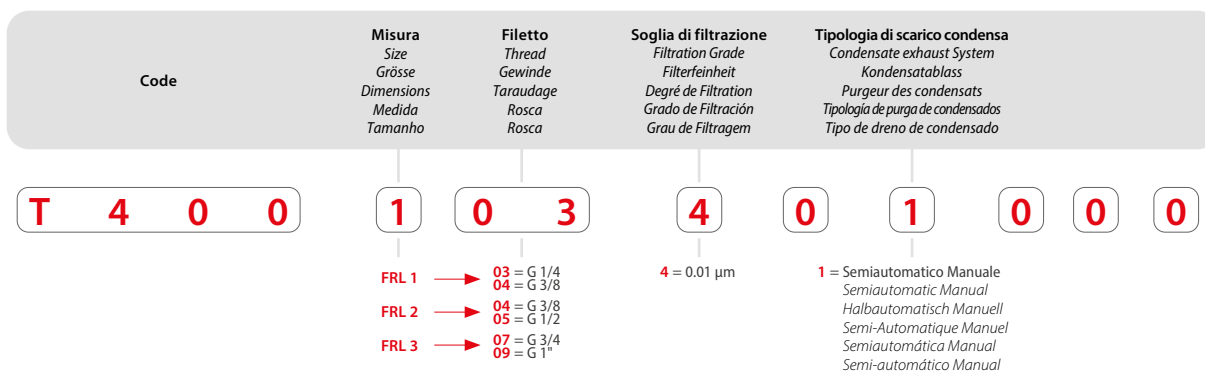
	FRL 1	FRL 2	FRL 3
ATTACCO FILETTATO THREADED ANSCHLUSS CONNEXION ROSCA CONEXÃO ROSCADA	1/4" 3/8"	3/8" 1/2"	3/4" 1"
PORTATA a 6 BAR con Δp 1 bar 6 bar FLOW RATE with Δp 1 bar DURCHFLOWSWERT BEI 6 bar mit Δp 1 bar DÉBIT DE REFERENCE à 6 bar avec Δp 1 bar CAUDAL a 6 BAR con Δp 1 bar VAZÃO a 6 BAR com Δp 1 bar	600 NI/min	660 NI/min	910 NI/min
VITI DI FISSAGGIO WALL CLAMPING SCREWS BEFESTIGUNGSSCHRAUBEN VIS DE FIXATION TORNILLOS DE FIJACIÓN PARAFUSOS DE FIXAÇÃO	M4 x 14	M5 x 18	M6 x 20
CAPACITÀ TAZZA BOWL CAPACITY MAX. KONDENSATMENGE VOLUME MAX. DES CONDENSATS CAPACIDAD TAZA CAPACIDADE DO COPO	22 cm ³	46 cm ³	89.5 cm ³
SOGLIA DI FILTRAZIONE FILTRATION GRADE FILTERFEINHEIT DEGRÉ DE FILTRATION GRADO DE FILTRACIÓN GRAU DE FILTRAGEM	5 μm + 0.01 μm		

	FRL 1	FRL 2	FRL 3
FLUIDO FLUID MEDIEN FLUIDE FLUIDO FLUIDO	Aria Compressa Compressed Air compressed air Air comprimé Aire comprimido Ar comprimido		
PRESSIONE MAX MAX PRESSURE DRUCK MAX PRESSION MAX PRESIÓN MAX PRESSÃO MAX	15 bar		
TEMPERATURA TEMPERATURE BETRIEBSTEMPERATUR TEMPÉRATURE DE TRAVAIL TEMPERATURA TEMPERATURA	-10 °C + 50 °C at 10 bar		
SCARICO CONDENSA CONDENSATE EXHAUST KONDENSATABLASS PURGEUR DES CONDENSATS PURGA DE CONDENSADOS DRENO PARA CONDENSADO	Semiautomatico Manuale Semiautomat Manual Halbautomatisch Manuell Semi-Automatique Manuel Semiautomática Manual Semi-automático Manual		



Tabella dei codici di ordinazione

Ordering codes
Bestellschlüssel
Code de commande
Tabla de codificación para pedidos
Tabela de codificação para compra





Dimensioni

Dimensions

Abmessungen

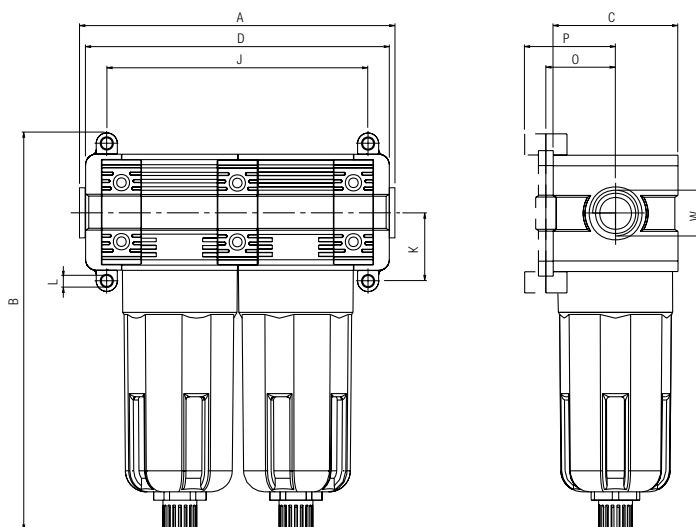
Dimensions

Dimensiones

Dimensões



	FRL 1	FRL 2	FRL 3		
A	118.5	144	171	171	176
B	146	178.5	197.5		
C	45	59	70		
D	115	144	165		
W	1/8" - 1/4" - 3/8"	1/4" - 3/8" - 1/2"	1/2" - 3/4" - 1"		
J	97	124	144		
K	26	32.5	38		
L	Ø X M4	Ø X M5	Ø X M6		
O	26	32	38.5		
P	32.5	38.5	45		



T400



Standard code in stock	Misura Size Größe Dimensions Medida Tamanho	Filetto Thread Gewinde Taraudage Rosca Rosca	Filtrazione Filtration Filterfeinheit Filtration Filtración Filtragem	Portata Flow Rate Durchfluss Débit Caudal Vazão
T400 103 401 000	FIL+FC 1	1/4	5 µm + 0.01 µm	600 NI/min
T400 104 401 000	FIL+FC 1	3/8	5 µm + 0.01 µm	600 NI/min
T400 204 401 000	FIL+FC 2	3/8	5 µm + 0.01 µm	660 NI/min
T400 205 401 000	FIL+FC 2	1/2	5 µm + 0.01 µm	660 NI/min
T400 307 401 000	FIL+FC 3	3/4	5 µm + 0.01 µm	910 NI/min
T400 309 401 000	FIL+FC 3	1"	5 µm + 0.01 µm	910 NI/min

T450

FR + FC



CARATTERISTICHE TECNICHE

TECHNICAL CHARACTERISTICS
TECHNISCHE ANGABEN
CARACTÉRISTIQUES TECHNIQUES
CARACTERÍSTICAS TÉCNICAS
CARACTERÍSTICAS TÉCNICAS



Norma di Riferimento

Reference standard

Entspricht der Norm

Norme de référence

Normativa de referencia

Norma de referência



	FRL 1	FRL 2	FRL 3
ATTACCO FILETTATO THREADED ANSCHLUSS CONNEXION ROSCA CONEXÃO ROSCADA	1/4" 3/8"	3/8" 1/2"	3/4" 1"
PORTATA a 6 BAR con Δp 1 bar 6 bar FLOW RATE with Δp 1 bar DURCHFLOSSWERT BEI 6 bar mit Δp 1 bar DÉBIT DE RÉFÉRENCE à 6 bar avec Δp 1 bar CAUDAL a 6 BAR con Δp 1 bar VAZÃO a 6 BAR com Δp 1 bar	600 NI/min	660 NI/min	910 NI/min
VITI DI FISSAGGIO WALL CLAMPING SCREWS BEFESTIGUNGSSCHRAUBEN VIS DE FIXATION TORNILLOS DE FIJACIÓN PARAFUSOS DE FIXAÇÃO	M4 x 14	M5 x 18	M6 x 20
CAPACITÀ TAZZA BOWL CAPACITY MAX. KONDENSATMENGE VOLUME MAX. DES CONDENSATS CAPACIDAD TAZA CAPACIDADE DO COPO	22 cm ³	46 cm ³	89.5 cm ³
SOGLIA DI FILTRAZIONE FILTRATION GRADE FILTERFEINHEIT DEGRÉ DE FILTRATION GRADO DE FILTRACIÓN GRAU DE FILTRAGEM	5 μm + 0.01 μm		

	FRL 1	FRL 2	FRL 3
CAMPO DI REGOLAZIONE REGULATION RANGE REGELBEREICH PLAGE DE RÉGLAGE CAMPO DE REGULACIÓN FAIXA DE REGULAGEM	0 ÷ 8 bar		
FLUIDO FLUID MEDIEN FLUIDE FLUIDO FLUIDO	Aria Compressa Compressed Air compressed air Air comprimé Aire comprimido Ar comprimido		
PRESSIONE MAX MAX PRESSURE DRUCK MAX PRESSION MAX PRESIÓN MAX PRESSÃO MAX	15 bar		
TEMPERATURA TEMPERATURE BETRIEBSTEMPERATUR TEMPÉRATURE DE TRAVAIL TEMPERATURA TEMPERATURA	-10 °C + 50 °C at 10 bar		



Tabella dei codici di ordinazione

Ordering codes

Bestellschlüssel

Code de commande

Tabla de codificación para pedidos

Tabela de codificação para compra

Code	Misura Size Größe Dimensões Medida Tamanho	Filetto Thread Gewinde Taraudage Rosca Rosca	Soglia di Filtrazione Filtration Grade Filterfeinheit Degré de Filtration Grado de Filtración Grau de Filtragem	Campo di regolazione Regulation Range Regelbereich Plage de Réglage Campo de Regulación Faixa de Regulagem	Tipologia di scarico condensa Condensate exhaust System Kondensatablass Purgeur des condensats Tipología de purga de condensados Tipo de dreno de condensado
T 4 5 0					
1					
0 3					
4			4 = 0.01 μm		
3				3 = 0 ÷ 8 bar	
1 0 0 0					1 = Semiautomatico Manuale Semiautomatic Manual Halbautomatisch Manuell Semi-Automatique Manuel Semiautomática Manual Semi-automático Manual



Dimensioni

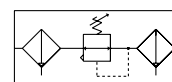
Dimensions

Abmessungen

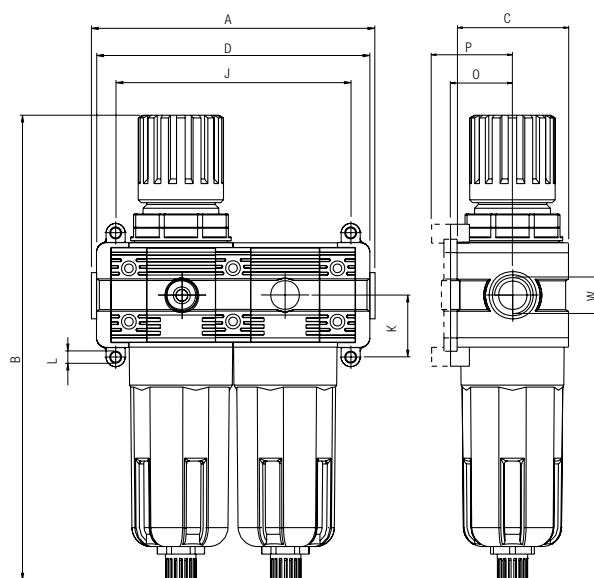
Dimensions

Dimensiones

Dimensões



	FRL 1	FRL 2	FRL 3	
A	118.5	144	171	176
B	198	244.5	197.5	
C	45	59	70	
D	115	144	165	
W	1/8" - 1/4" - 3/8"	1/4" - 3/8" - 1/2"	1/2" - 3/4" - 1"	
J	97	124	144	
K	26	32.5	38	
L	Ø X M4	Ø X M5	Ø X M6	
O	26	32	38.5	
P	32.5	38.5	45	



T450



Standard code in stock	Misura Size Größe Dimensions Medida Tamanho	Filetto Thread Gewinde Taraudage Rosca Rosca	Regolazione Regulation Regulation Réglage Regulación Regulagem	Filtrazione Filtration Filterfeinheit Filtration Filtración Filtragem	Portata Flow Rate Durchfluss Débit Caudal Vazão
T450 103 431 000	FR+FC 1	1/4	0 ÷ 8 bar	5 µm + 0.01 µm	600 NI/min
T450 104 431 000	FR+FC 1	3/8	0 ÷ 8 bar	5 µm + 0.01 µm	600 NI/min
T450 204 431 000	FR+FC 2	3/8	0 ÷ 8 bar	5 µm + 0.01 µm	660 NI/min
T450 205 431 000	FR+FC 2	1/2	0 ÷ 8 bar	5 µm + 0.01 µm	660 NI/min
T450 307 431 000	FR+FC 3	3/4	0 ÷ 8 bar	5 µm + 0.01 µm	910 NI/min
T450 309 431 000	FR+FC 3	1"	0 ÷ 8 bar	5 µm + 0.01 µm	910 NI/min

T500

PIASTRINA DI COLLEGAMENTO

CONNECTION PLATE
ANSCHLUSSSATZ
ELÉMENT DE LIAISON
PLACAS DE UNIÓN
PLACA DE MONTAGEM



Code	
T500 100 000 000	FRL 1
T500 200 000 000	FRL 2
T500 300 000 000	FRL 3

T510

GRUPPO DI COLLEGAMENTO

CONNECTION UNIT
MONTAGESATZ
KIT DE MONTAGE
GRUPO DE UNIÓN
PLACAS ROSCADAS DE CONEXÃO



Code		
T510 102 000 000	FRL 1	1/8
T510 103 000 000	FRL 1	1/4
T510 104 000 000	FRL 1	3/8
T510 203 000 000	FRL 2	1/4
T510 204 000 000	FRL 2	3/8
T510 205 000 000	FRL 2	1/2
T510 305 000 000	FRL 3	1/2
T510 307 000 000	FRL 3	3/4
T510 309 000 000	FRL 3	1"

T525

GRUPPO TAZZA SCARICO CONDENSA AUTOMATICO

BOUL FOR AUTOMATIC CONDENSED EXHAUST
BEHÄLTERSATZ FÜR AUTOM. KONDENSATABLASS
CUVE POUR PURGEUR AUTOMATIQUE
GRUPO TAZA FILTRO CON PURGA AUTOMÁTICA
COPO COM DRENO AUTOMÁTICO



Code	
T525 200 002 000	FRL 2
T525 300 002 000	FRL 3

T535

GRUPPO TAZZA CARICAMENTO AUTOMATICO OLIO

BOUL FOR AUTOMATIC OIL LOADING SYSTEM
BEHÄLTERSATZ FÜR AUTOM. ÖLEINFÜLLUNG
CUVE POUR REMPLISSAGE D'HUILE AUTOMATIQUE
GRUPO TAZA CARGA AUTOMÁTICA ACEITE
COPO PARA SISTEMA DE ABASTECIMENTO AUTOMÁTICO



Code	
T535 100 000 200	FRL 1
T535 200 000 200	FRL 2
T535 300 000 200	FRL 3

T505

GRUPPO TERMINALI

ENDS UNIT
ENDPLATTENSATZ
ELÉMENTS D'EXTRÉMITÉS
GRUPO TERMINALES
PLACA FINAIS



Code		
T505 102 000 000	FRL 1	1/8
T505 103 000 000	FRL 1	1/4
T505 104 000 000	FRL 1	3/8
T505 203 000 000	FRL 2	1/4
T505 204 000 000	FRL 2	3/8
T505 205 000 000	FRL 2	1/2
T505 305 000 000	FRL 3	1/2
T505 307 000 000	FRL 3	3/4
T505 309 000 000	FRL 3	1"

T520

GRUPPO TAZZA FILTRO
 BOWL FOR FILTER UNIT
 BEHÄLTERSATZ FÜR FILTER
 CUVE POUR UNITÉ DE FILTRE
 GRUPO TAZA FILTRO
 COPO PARA FILTRO



Code

T520 100 001 000	FRL 1
T520 200 001 000	FRL 2
T520 300 001 000	FRL 3

T530

GRUPPO TAZZA LUBRIFICATORE
 BOWL FOR LUBRICATOR UNIT
 BEHÄLTERSATZ FÜR ÖLER
 CUVE POUR LUBRIFICATEUR
 GRUPO TAZA LUBRICADOR
 COPO PARA LUBRIFICADOR



Code

T530 100 000 100	FRL 1
T530 200 000 100	FRL 2
T530 300 000 100	FRL 3

T545

FILTRO A COALESCENZA
 COALESCER FILTER
 KOALESZENZFILTER
 FILTRE COALESCENT
 FILTRO COALESCENTE
 FILTRO COALESCENTE

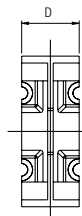
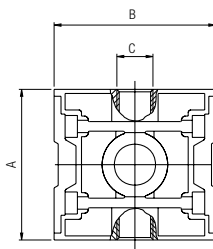


Code

T545 100 000 000	FRL 1
T545 200 000 000	FRL 2
T545 300 000 000	FRL 3

DIS00

DISTRIBUTORE D'ARIA
 AIR DISTRIBUTOR
 DRUCKLUFTVERTEILER
 BLOC DE DISTRIBUTION D'AIR
 DISTRIBUIDOR DE AIRE
 DISTRIBUIDOR DE AR



Code

Code		A	B	C	D
DIS00 108 000 NE	FRL 1	42	45	1/4	24
DIS00 208 000 NE	FRL 2	55	59	1/4	24
DIS00 308 000 NE	FRL 3	65	70	3/8	32

FIL04

FILTRO SINTERIZZATO
 SINTERED FILTER
 SINTERFILTER
 FILTRE FRITTE
 FILTRO SINTERIZADO
 FILTRO SINTERIZADO



Code

FIL04 103 805 SC	FRL 1	5 µm
FIL04 103 820 SC	FRL 1	20 µm
FIL04 103 850 SC	FRL 1	50 µm
FIL04 203 805 SC	FRL 2	5 µm
FIL04 203 820 SC	FRL 2	20 µm
FIL04 203 850 SC	FRL 2	50 µm
FIL04 303 805 SC	FRL 3	5 µm
FIL04 303 820 SC	FRL 3	20 µm
FIL04 303 850 SC	FRL 3	50 µm

REG06

MOLLA DI REGISTRO

REGISTER SPRING
FEDER FÜR REGLER
RESSORT POUR RÉGLEUR
MUELLE DE REGISTRO
MOLA DE REGULAGEM



Code		
REG06 105 401 SC	FRL 1	0 ÷ 2 bar
REG06 105 402 SC	FRL 1	0 ÷ 4 bar
REG06 105 403 SC	FRL 1	0 ÷ 8 bar
REG06 105 404 SC	FRL 1	0 ÷ 12 bar
REG06 205 401 SC	FRL 2	0 ÷ 2 bar
REG06 205 402 SC	FRL 2	0 ÷ 4 bar
REG06 205 403 SC	FRL 2	0 ÷ 8 bar
REG06 205 404 SC	FRL 2	0 ÷ 12 bar
REG06 305 401 SC	FRL 3	0 ÷ 2 bar
REG06 305 402 SC	FRL 3	0 ÷ 4 bar
REG06 305 403 SC	FRL 3	0 ÷ 8 bar
REG06 305 404 SC	FRL 3	0 ÷ 12 bar

REG09

GRUPPO MEMBRANA

MEMBRANE UNIT
ERSATZMEMBRANE
MEMBRANE DE RECHANGE
GRUPO MEMBRANA
MEMBRANA

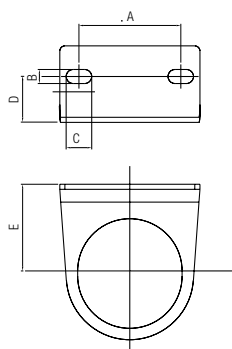


Code	
REG09 101 700 SC	FRL 1
REG09 201 700 SC	FRL 2
REG09 301 700 SC	FRL 3

REG16

STAFFA DI FISSAGGIO

CLAMP BRACKET
BEFESTIGUNGSWINKEL
ÉQUERRE DE FIXATION
SOPORTE DE FIJACIÓN
SUPPORTE DE FIXAÇÃO



Code		A	B	C	D	F
REG16 105 000 NE	FRL 1	28	5.5	10	15	29
REG16 205 000 NE	FRL 2	40	5.5	10	18	35
REG16 305 000 NE	FRL 3	50	5.5	10	20	39

REG32

STAFFA DI FISSAGGIO PER T022

CLAMP BRACKET FOR T022
BEFESTIGUNGSWINKEL FÜR T022
ÉQUERRE DE FIXATION POUR T022
SOPORTE DE FIJACIÓN PARA T022
SUPPORTE DE FIXAÇÃO PARA T022



Code	
REG32 105 000 00	FRL 1
REG32 205 000 00	FRL 2
REG32 305 000 00	FRL 3

SOL01

SOLENOIDE

SOLENOID
MAGNETSPULE
BOBINE
SOLENOIDE
SOLENOÍDE



See Cap. Valves 18 - page 18.24